

# MEYRA<sup>®</sup>

**ROLLSTÜHLE UND REHABILITATIONSMITTEL**

**Bitte geben Sie bei jeder Bestellung unbedingt die Modell- und die Rahmennummer, bzw. die Fz-I-Nr. (Fahrzeugidentifikationsnummer) an!**



## ERSATZTEILLISTE

# **SPRINT**

**MODELL: 1.592**

4. überarbeitete Auflage

# INHALT

<b>Einleitung</b>	<b>4</b>
<b>Baugruppenübersicht</b>	<b>4</b>
<b>Haftung/ Garantie bei Fremdprodukten</b>	<b>4</b>
<b>Sicherheitshinweise bei der Verwendung von Ersatzteilen</b>	<b>4</b>
<b>Verwendete Abkürzungen</b>	<b>4</b>
<b>Besonderheiten</b>	<b>4</b>
<b>Bestellbeispiel</b>	<b>4</b>
<b>01 Rahmen</b>	<b>5</b>
Hauptrahmen .....	5
Code 40; Sitzbreite 40cm	5
Code 43; Sitzbreite 43cm	5
Code 48; Sitzbreite 48cm	5
Sitzrahmen .....	6
Code 40; Sitzbreite 40cm	6
Code 43; Sitzbreite 43cm	7
Code 48; Sitzbreite 48cm	7
<b>04 Antrieb/ 05 Bremse</b>	<b>8</b>
Code 115; Geschwindigkeit 6km .....	8
Code 117; Geschwindigkeit 10km .....	8
<b>06 Fahrwerk</b>	<b>9</b>
Antriebseinheit .....	9
Code 115; Geschwindigkeit 6km	9
Code 117; Geschwindigkeit 10km	9
Bereifung	10
Code 482-908; Standard Luftbereifung (Stollenprofil) - Bereifungsfarbe schwarz	10
Code 482-909; Standard Luftbereifung (Stollenprofil) - Bereifungsfarbe grau	10
Code 486-909; Standard Luftbereifung (Normalprofil) - Bereifungsfarbe grau	10
Code 904-909; Pannensichere Bereifung für Antriebsräder (Normalprofil) - Bereifungsfarbe grau	10
Lenkrad .....	10
Code 142; Lenkrad 260x85	10
Code 904; Pannensichere Bereifung	10
Code 481-908; Standard-Luftbereifung Bereifung schwarz	10
Code 481-909; Standard-Luftbereifung Bereifung grau	10
Bereifung	10
Code 908; Bereifung schwarz	10
Code 909; Bereifung grau	10
<b>07 Rücken</b>	<b>11</b>
Code 401-637; Rückenlehne mechanisch verstellbar, Rückengurthöhe 50cm .....	11
Code 40; Sitzbreite 40cm	11
Code 43; Sitzbreite 43cm	11
Code 48; Sitzbreite 48cm	11
Code 237, Bezugsfarbe: Steingrau (Textil) .....	11
Code 254, Bezugsfarbe: Tiefschwarz (Kunstleder) .....	11
Code 25; elektrisch verstellbare Rückenlehne .....	12
Code 26; verstellbarer Rücken 30° mechanisch .....	13
Code 118; Sitzneigungsverstellung elektrisch .....	14
<b>08 Sitz</b>	<b>15</b>
Code 237; Bezugsfarbe: Steingrau (Textil) .....	15
Code 254; Bezugsfarbe: Tiefschwarz (Kunstleder genarbt) .....	15
<b>09 Seitenteile</b>	<b>16</b>
Code 21; gepolsterte, abnehmbare höhenverstellbare Seitenteile .....	16
Oberteil	16
Code 60; Bedienung entgegengesetzt der Normalausführung (links)	16
Code 74; Bedienung Normalausführung (rechts)	16
Unterteil	17
Code 52; Amputations - Beinstütze .....	18
<b>10 Beinstütze</b>	<b>19</b>
Code 57; Fußbrett durchgehend .....	19
Code 86; Beinstütze elektr. verstellbar .....	20
Code 91; abnehmbare höhenverstellbare Beinstütze, automatischer Längenausgleich, abschwenkbar .....	21
Code 805; Fußplatten Kunststoff geteilt .....	22
Code 93; abnehmbare Beinstützen abschwenkbar .....	22
Code 806; Fußplatten Kunststoff geteilt, tiefenverstellbar .....	23
Code 808; Fußplatten winkelvestellbar .....	23

<b>15 Elektr. Anlage</b>	<b>24</b>
Schaltkasten .....	24
Code 415; Schaltkastenanzeige mit Dioden .....	24
Code 416; Schaltkastenanzeige mit Display .....	24
Kabelbäume und Gehäuse .....	25
Batterie und Batteriekasten .....	26
Code 85; Antriebsbatterie (Elektrolyt Gel) .....	26
Code 80/830; Antriebsbatterie (Elektrolyt Säure) .....	26
Code 702; Universal-Ladegerät für Gel- und Säurebatterien .....	26
<b>24 Sonstige Codierungen</b>	<b>27</b>
Code 862; Kanten-Steighilfe .....	27
<b>26 Verkleidung</b>	<b>28</b>
Code 226; Verkleidungsfarbe: Türkisgrün .....	28
Code 227; Verkleidungsfarbe: Bordeauxrot .....	28
<b>Zubehör und Kleinteile</b>	<b>29</b>
Fahrschlüssel .....	29
Glühlampen .....	29
Interface-Box .....	29
Kleinteilesatz .....	29
Lackstifte .....	29
Ladegeräte .....	29
Luftpumpe .....	29
Programmiergerät .....	29
Service .....	29
Sicherungen .....	29
Umbausätze .....	29
Code 539; Verstärkte Hupe .....	29
Code 822; Schuhanschnall - Riemen .....	29
Code 823; Fersenhalter .....	29
Code 833; Sicherheitsgurt .....	29
Code 920; Schlupfsack für Erwachsene .....	29
Code 921; Schlupfsack für Jugendliche .....	29
Code 924; Plastikabdeckhaube .....	29
Code 927; Rückspiegel .....	29
Code 936; Rutschbrett .....	29
Code 947; Befestigungsvorrichtung für Zubehör .....	29
Code 951; Zubehörnetz .....	29
Code 962; Rucksack .....	29
Code 965; Rückentasche groß Sitzbreite 40-46 cm .....	29
Code 966; Rückentasche mittel Sitzbreite 30-38 cm .....	29
Code 970; Stock-Halter .....	29
Code 988; Beinschutzdecke .....	29
Code 956; Kopfstütze .....	30
<b>Schaltpläne</b>	<b>31</b>
Schaltplan für Schaltkasten mit Dioden (LED) (Code 415) .....	31
Schaltplan für Schaltkastenanzeige mit Display (LCD) (Code 416) .....	33
Schaltplan für Verteilergehäuse und angeschlossene Komponenten .....	35
Schaltplan für elektr. Verstellungen bis 03.99 .....	37
Schaltplan für elektr. Verstellungen ab 03.99 .....	39

## EINLEITUNG

Für Ihre Bestellung von Ersatzteilen sind genaue Angaben erforderlich. Nur so ist gewährleistet, daß Ihnen das richtige Ersatzteil zugestellt wird. Alle MEYRA-Rollstühle werden nach dem MEYRA-Baukastensystem gefertigt. Ihr Fahrzeug gliedert sich demnach in Baugruppen auf. Zur leichteren Auffindung des gesuchten Ersatzteiles ordnen Sie dieses in die entsprechende Baugruppe ein.

## BAUGRUPPENÜBERSICHT

Baugruppe 01: Rahmen  
 Baugruppe 04: Antrieb  
 Baugruppe 06: Fahrwerk  
 Baugruppe 07: Rücken  
 Baugruppe 08: Sitz  
 Baugruppe 09: Seitenteil  
 Baugruppe 10: Beinstütze  
 Baugruppe 15: Elektr. Anlage  
 Baugruppe 24: sonstige Codierungen  
 Baugruppe 26: Verkleidung  
 Zubehör und Kleinteile

Im Inhaltsverzeichnis sind die verschieden Ausführungen einer Baugruppe aufgeführt; somit finden Sie schnell und sicher das gesuchte Ersatzteil.

## HAFTUNG/ GARANTIE BEI FREMDPRODUKTEN

Verwenden Sie keine Fremdprodukte als Ersatz- oder Zubehörteile für MEYRA-Rollstühle. Diese können die Betriebssicherheit des Rollstuhles beeinträchtigen, auch dann, wenn die Fremdprodukte durch eine TÜV-Abnahme oder eine behördliche Genehmigung (Allgemeine Betriebserlaubnis) geprüft sind, da der Prüfumfang nicht immer ausreicht.

**MEYRA übernimmt keine Haftung oder Garantie für Fremdprodukte als Ersatz oder Zubehörteile sowie für Schäden und Unfälle, die durch deren Auswech-selung oder Einbau eintreten.**

## SICHERHEITSHINWEISE BEI DER VERWENDUNG VON ERSATZTEILEN

- Beim Austausch von Teilen nur das dem Rollstuhl-Modell und Code-Nr. entsprechende Bauteil verwenden.
- Überprüfen Sie nach Erhalt des bestellten Ersatzteiles die Richtigkeit der Lieferung!
- Nur autorisierte Fachhändler oder Fachwerkstätten dürfen Reparaturen am Rollstuhl durchführen.
- Führen Sie nach Reparatur des Rollstuhles eine Probefahrt durch. Achten Sie auf ungewöhnliche Fahrgeräusche und überprüfen Sie:
  - die Bremsfähigkeit
  - die Lenkfähigkeit und
  - den Geradeauslauf.

## VERWENDETE ABKÜRZUNGEN

In den Stücklisten finden Sie folgende Abkürzungen:

- <sup>1)</sup> Abgabe nur in Verpackungseinheiten  
<sup>2)</sup> P. = Paar  
 \* = siehe Kleinteilesatz  
 AT = Austauschteil

Mit Buchstaben angezogene Teile (Artikel oder Normteile) sind nach Sichtprüfung wiederverwendbar!

## BESONDERHEITEN

Positions-Nr. mit Buchstaben versehen, beziehen sich auf nicht dargestellte Teile (z.B. für die gegenüberliegende Seite).

## BESTELLBEISPIEL

Gehen Sie für Ihre benötigten Bestellangaben wie folgt vor.

Beispiel: Es ist ein **Sitzpolster** in **Steingrau (Textil)** für Sitzbreite 43cm zu ersetzen, **Modell 1.592, Code 237**.

### 1. Typ-Nr. zuordnen

Entnehmen Sie die Typ-Nr. der Betriebsanleitung, dem Lieferschein oder dem Typenschild unter Typ.

**Typ-Nr. 1.592**

<b>MEYRA</b> <small>Wilhelm Meyer GmbH &amp; Co. KG D-32590 Kalletal, Meyra-Ring 2</small>		<b>CE</b>	
Typ	Modell	Baujahr	Fz-I-Nr.
1.234	LP 9123456789012	97/12	5678901
zGG	zul.AL 1/2	z.Nutzergew.	Höchstgeschw. 10 km/h
789 kg	123/345 kg	123 kg	z.Steig. u.Gefälle 10 %

<b>MEYRA</b> <small>Wilhelm Meyer GmbH &amp; Co. KG D-32590 Kalletal, Meyra-Ring 2</small>
Typ: 1.592 Fahrzeug-Nr. 622 02516
Baujahr 1996
z. Gesamtgewicht 255kg
z. Achslast vorne hinten 150 100kg

### 2. Baujahr und Fahrzeug-Nr. angeben

Lesen Sie das Baujahr sowie die Fahrzeug-Nr. vom Typenschild ab, z.B.:

**Baujahr: 98/35**  
**Fz-I-Nr.: 5066274**

<b>MEYRA</b> <small>Wilhelm Meyer GmbH &amp; Co. KG D-32590 Kalletal, Meyra-Ring 2</small>		<b>CE</b>	
Typ	Modell	Baujahr	Fz-I-Nr.
1.234	LP 9123456789012	97/12	5678901
zGG	zul.AL 1/2	z.Nutzergew.	Höchstgeschw. 10 km/h
789 kg	123/345 kg	123 kg	z.Steig. u.Gefälle 10 %

<b>MEYRA</b> <small>Wilhelm Meyer GmbH &amp; Co. KG D-32590 Kalletal, Meyra-Ring 2</small>
Typ: 1.592 Fahrzeug-Nr. 622 02516
Baujahr 1996
z. Gesamtgewicht 255kg
z. Achslast vorne hinten 150 100kg

### 3. Modell-Nr. zuordnen

Lesen Sie die Modell-Nr. vom Typenschild ab, z.B.:

**Modell: K 9159256789012**

<b>MEYRA</b> <small>Wilhelm Meyer GmbH &amp; Co. KG D-32590 Kalletal, Meyra-Ring 2</small>		<b>CE</b>	
Typ	Modell	Baujahr	Fz-I-Nr.
1.234	LP 9123456789012	97/12	5678901
zGG	zul.AL 1/2	z.Nutzergew.	Höchstgeschw. 10 km/h
789 kg	123/345 kg	123 kg	z.Steig. u.Gefälle 10 %

### 4. Baugruppe zuordnen

Ordnen Sie das defekte Teil einer Baugruppe zu (siehe Baugruppen-Übersicht).

**Gewählte Baugruppe:**  
**08: Sitz**

### 5. Code-Nr. zuordnen

Vergleichen Sie die Code-Nummern vom Lieferschein mit der Code-Auflistung der entsprechenden Baugruppe.

**Code-Nr.: 237 Bezugsfarbe Steingrau (Textil)**

### 6. Darstellung der gewählten Baugruppe mit entsprechender Code-Nr. aufschlagen

Im Inhaltsverzeichnis ist hinter der Code-Nr. die Seite angegeben, auf der Sie die gesuchte Darstellung und Stückliste finden.

**Gesuchte Stückliste:**

**Baugruppe: 08: Sitz**

**Code: 237 Bezugsfarbe Steingrau (Textil)**

**Seite: 16**

### 7. Artikel-Nr. zuordnen

An dem Sitzpolster ist eine Positions-Nr. angezogen, mit der Sie aus der Stückliste die entsprechende Artikel-Nr. ablesen können.

**Pos.-Nr. 8.1**

**Artikel-Nr.: 205 103 611**

### 8. Stückzahl festlegen

Anzahl der zu ersetzenden Bauteile festlegen.

**Stückzahl: 1**

Bemerkung: Die in der Stückliste angegebenen Stückzahlen entsprechen der Anzahl der in der Baugruppe (linke und rechte Rollstuhlseite) verwendeten Bauteile.

### 9. Benennung festlegen

Aus der Stückliste die entsprechende Benennung ablesen.

**Benennung: Sitzpolster**

### 10. Farbe festlegen

Entnehmen Sie die Farbcodierung dem Lieferschein.

**Farbe: Steingrau, Code 237**

### 11. Ersatzteil-Bestellung:

Für eine korrekte Bestellung geben Sie alle Daten an.

**Benennung: Sitzpolster**

**Modell: 1.592**

**Fahrzeug-Nr.: 5066274**

**Baujahr: 98/35**

**Code: 237**

**Baugruppe: 08**

**Pos. Nr.: 8.1**

**Artikel-Nr.: 205 102 111**

**Farbe: Steingrau, Code 237**

**Stückzahl: 1**

**Achten Sie bei Ihrer Bestellung auf die richtigen Bestellangaben; nur so ist gewährleistet, daß Ihnen das richtige Ersatzteil zugestellt wird.**

### Achtung!

Nachträgliche Veränderungen an dem Rollstuhl sowie Kundenvereinbarungen, die die instandzusetzende Baugruppe betreffen, sind bei einer Ersatzteilbestellung anzugeben.

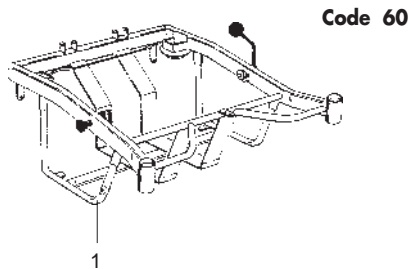
### Wichtiger Hinweis!

Bei jeder Veränderung, die am Rollstuhl vorgenommen wird, sollten vom Fachhändler die entsprechende Code-Nr. sowie das Datum der Änderung der Betriebsanleitung des entsprechenden Rollstuhles beigelegt werden. So gibt es bei späteren Ersatzteilbestellungen keine falschen Bestellangaben.

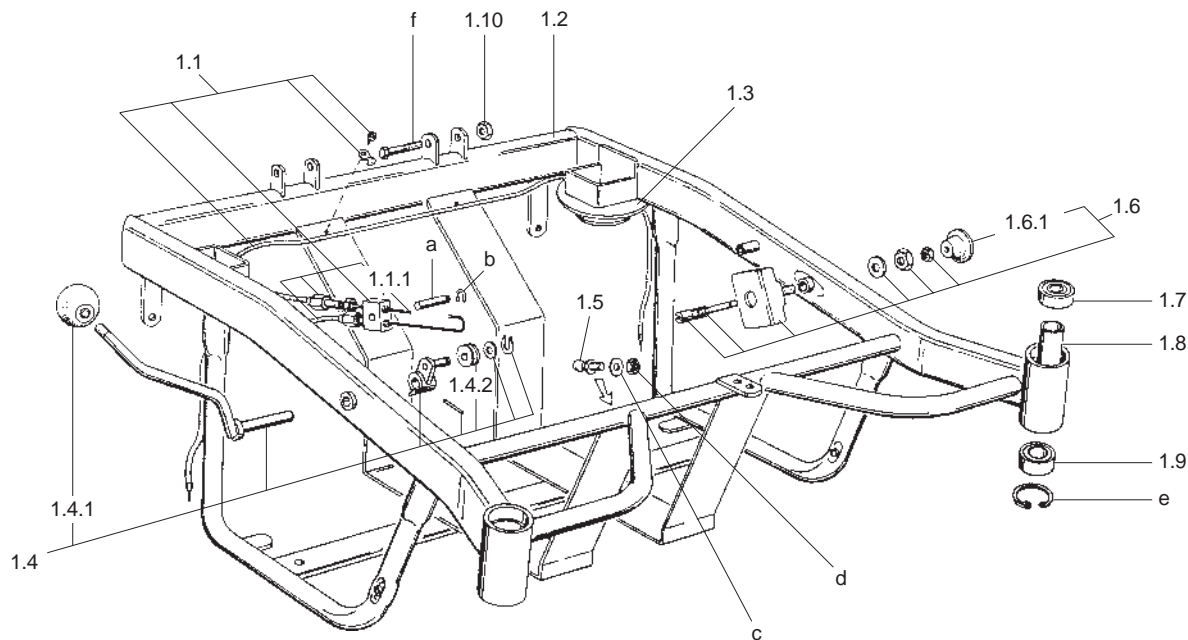
Beachten Sie, daß gleiche Teile verschiedener Breiten sowie Seiten einzeln aufgeführt und über eine gesonderte Artikel-Nr. anzufordern sind.

Im Falle einer Reparatur verwenden Sie nur

**Original-MEYRA-Ersatzteile!**



Code 60



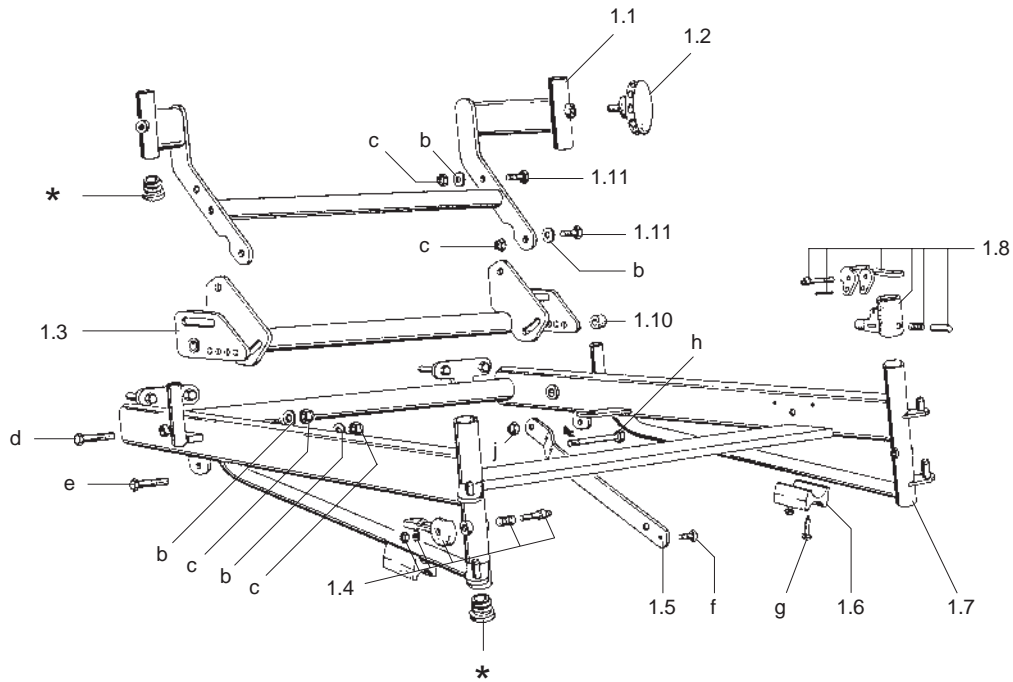
Code 74


<b>MEYRA</b> ROLLSTÜHLE UND REHABILITATIONSMITTEL	Baugruppe: <b>01 Rahmen:</b>	Modell <b>1.592</b>
	Hauptrahmen Code: <b>40, 43, 48</b>	


<b>MEYRA</b> ROLLSTÜHLE UND REHABILITATIONSMITTEL	Baugruppe: <b>01 Rahmen:</b>	Modell <b>1.592</b>
	Hauptrahmen Code: <b>40, 43, 48</b>	

Pos.-Nr.	Artikel-Nr.	Stück	Artikelbezeichnung
1		1	Hauptrahmen mont.
1.1	5 005 274	1	Bowdenzug kpl.
1.1.1	1 032 607	1	Seilzug
1.2	1 030 513	1	Hauptrahmen
1.3	205 207 106	2	Federführung
-	<sup>1</sup> 207 316 300	2	6kt. Schraube DIN 933 - M8x25 - 8.8 A3T
-	<sup>1</sup> 207 335 000	2	Scheibe DIN 9021 - B8,4 St A3T
1.4.1	205 001 700	1	Kugelknopf DIN 319 ø40 M10
1.4.2	1 032 602	1	Seilzugrolle
1.5	205 603 100	1	Kugelzapfen A13 M8
1.6	5 005 275	1	Sitzverriegelung kpl.
1.6.1	<sup>1</sup> 205 013 200	1	Ziehknopf M5
1.7	206 503 200	2	Rillenkugellager DIN625 6201-2 Z
1.8	1 030 499	2	Distanzrohr
1.9	206 503 300	2	Rillenkugellager DIN625 6202-2 Z
1.10	205 518 000	2	Spring-Stop-6kt. Mutter M8
a	207 448 500	1	Paßkerbstift DIN 1469 - A6x30 St A3K
b	<sup>1</sup> 207 021 100	1	Sicherungsring DIN 471 - 6x0,7 roh
c	<sup>1</sup> 207 330 300	1	Scheibe DIN 125 - B8,4 St A3T
d	<sup>1</sup> 207 320 200	1	Sicherungsmutter DIN 985 - M8 - 8 A3T
e	<sup>1</sup> 207 025 500	2	Sicherungsring DIN 472 - 35x1,5 roh
f	<sup>1</sup> 207 000 700	2	6kt. Schraube DIN 931 - M8x55 - 8.8 A3K
-	<sup>1</sup> 207 342 700	2	Senkschraube DIN 965 - M6x25 - 8.8 A3T
-	<sup>1</sup> 207 330 200	2	Scheibe DIN 125 - B6,4 St A3T
-	<sup>1</sup> 207 320 100	2	Sicherungsmutter DIN 985 - M6 - 8 A3T

Pos.-Nr.	Artikel-Nr.	Stück	Artikelbezeichnung
			<b>Code 40; Sitzbreite 40cm</b>
			<b>Code 60; Bedienung entgegengesetzt der Standardausführung (links)</b> Bremshebel links kpl.
1.4	5 005 276	1	Bremshebel links kpl.
			<b>Code 74; Bedienung Standardausführung (rechts)</b> Bremshebel rechts kpl.
1.4	5 005 273	1	Bremshebel rechts kpl.
			<b>Code 43; Sitzbreite 43cm</b>
			<b>Code 60; Bedienung entgegengesetzt der Standardausführung (links)</b> Bremshebel links kpl.
1.4	5 005 276	1	Bremshebel links kpl.
			<b>Code 74; Bedienung Standardausführung (rechts)</b> Bremshebel rechts kpl.
1.4	5 005 273	1	Bremshebel rechts kpl.
			<b>Code 48; Sitzbreite 48cm</b>
			<b>Code 60; Bedienung entgegengesetzt der Standardausführung (links)</b> Bremshebel links kpl.
1.4	5 005 253	1	Bremshebel links kpl.
			<b>Code 74; Bedienung Standardausführung (rechts)</b> Bremshebel rechts kpl.
1.4	5 005 306	1	Bremshebel rechts kpl.

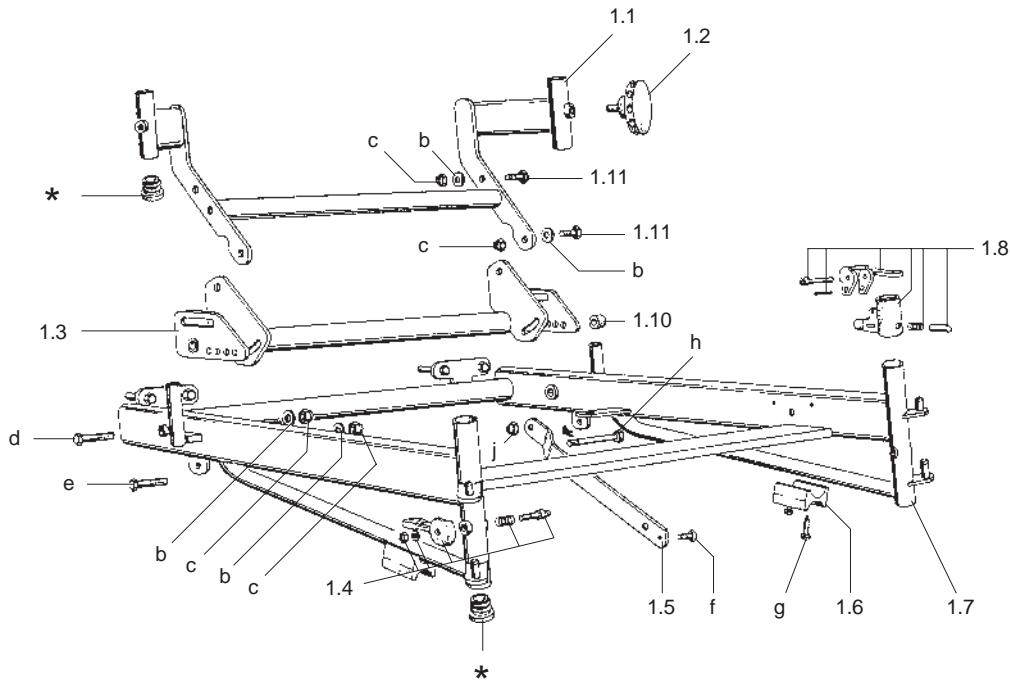



 <small>ROLLSTÜHLE UND REHABILITATIONSMITTEL</small>	Baugruppe: <b>01 Rahmen: Sitzrahmen</b> Code: <b>40, 43, 48</b>	Modell <b>1.592</b>
--	--	------------------------


 <small>ROLLSTÜHLE UND REHABILITATIONSMITTEL</small>	Baugruppe: <b>01 Rahmen: Sitzrahmen</b> Code: <b>40</b>	Modell <b>1.592</b>
---	--	------------------------

Pos.-Nr.	Artikel-Nr.	Stück	Artikelbezeichnung
1.2	205 021 600	2	Handrad ø55 mit Schraube M8x30
1.4	5 005 234	2	Auslösehebel-Beinstütze kpl.
1.6	205 204 306	2	Sitzrahmenauflage
1.8	1 010 493	1	Auslösehebel links mont.
1.8a	1 010 494	1	Auslösehebel rechts mont.
1.10	1 032 616	2	Distanzbuchse ( <b>bei Code 40, 43</b> )
1.10	1 034 482	2	Distanzbuchse ( <b>bei Code 48</b> )
1.11	205 598 000	4	6kt. Schraube M8x25 Verbusrripp ( <b>nicht bei Code 118</b> )
b	1207 330 100	9	Scheibe DIN 125 - B5,3 St A3T
c	1207 320 200	8	Sicherungsmutter DIN 985 - M8 - 8 A3T
d	1207 307 900	2	6kt. Schraube DIN 931 - M8x40 - 8.8 A3T
e	1207 308 500	1	6kt. Schraube DIN 931 - M8x35 - 8.8 A3T
f	1207 006 600	1	Zylinderschraube DIN 912 - M4x10 - 8.8 A3K
g	1207 300 300	4	Linse-Blechschrabe DIN 7981 - B4,8x19 St A3T
h	207 300 900	1	6kt. Schraube DIN 931 - M8x45 - 8.8 A3T <b>(bei Code 40, 43)</b>
h	1207 308 900	1	6kt. Schraube DIN 931 - M8x70 - 8.8 A3T <b>(bei Code 48)</b>
j	1207 320 400	1	6kt. Mutter DIN 934 - M8 - 5 A3T
*			siehe Kleinteilesatz

Pos.-Nr.	Artikel-Nr.	Stück	Artikelbezeichnung
			<b>Hinweis:</b> Bei Bestellungen von Sitzrahmen mont. sind evtl. vorhandene Codierungen (Code 25, 26 oder 31) unbedingt mit anzugeben!
			<b>Code 40; Sitzbreite 40cm</b>
1.1	1 034 421	1	Rückenaufnahme ( <b>nicht bei Code 25, 26</b> )
1.3	1 034 004	1	Verstellrahmen ( <b>bei Code 401</b> )
1.3	1 039 215	1	Verstellrahmen ( <b>bei Code 31</b> )
1.5	1 033 876	1	Haltestange ( <b>nicht bei Code 118</b> )
1.7	5 005 291	1	Sitzrahmen
			<b>Code 60; Bedienung entgegengesetzt der Standardausführung (links)</b> Sitzrahmen mont. (Pos.-Nr. 1.5, h und j spiegelbildlich montieren)
-	1 034 424	1	
			<b>Code 74; Bedienung Standardausführung (rechts)</b> Sitzrahmen mont.
-	1 034 422	1	

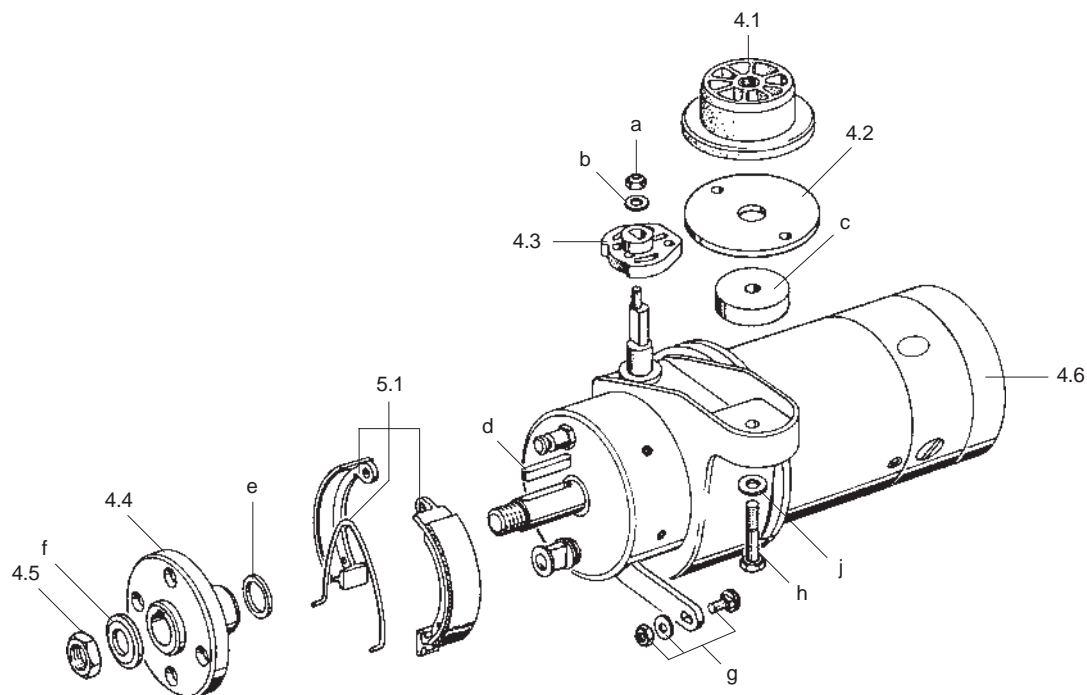



 <small>ROLLSTÜHLE UND REHABILITATIONSMITTEL</small>	Baugruppe: <b>01 Rahmen: Sitzrahmen</b>	Modell
	Code: <b>43</b>	<b>1.592</b>


 <small>ROLLSTÜHLE UND REHABILITATIONSMITTEL</small>	Baugruppe: <b>01 Rahmen: Sitzrahmen</b>	Modell
	Code: <b>48</b>	<b>1.592</b>

Pos.-Nr.	Artikel-Nr.	Stück	Artikelbezeichnung
			<p><b>Hinweis:</b> Bei Bestellungen von Sitzrahmen mont. sind evtl. vorhandene Codierungen (Code 25, 26 oder 31) unbedingt mit anzugeben!</p>
			<p><b>Code 43; Sitzbreite 43cm</b></p>
1.1	1 029 749	1	Rückenaufnahme (nicht bei Code 25, 26)
1.3	1 029 743	1	Verstellrahmen (bei Code 401)
1.3	1 039 216	1	Verstellrahmen (bei Code 31)
1.5	1 032 617	1	Haltestange (nicht bei Code 118)
1.7	5 005 277	1	Sitzrahmen
			<p><b>Code 60; Bedienung entgegengesetzt der Standardausführung (links)</b></p>
-	1 032 682	1	Sitzrahmen mont. (Pos.-Nr. 1.5, h und j spiegelbildlich montieren)
			<p><b>Code 74; Bedienung Standardausführung (rechts)</b></p>
-	1 032 619	1	Sitzrahmen mont.

Pos.-Nr.	Artikel-Nr.	Stück	Artikelbezeichnung
			<p><b>Hinweis:</b> Bei Bestellungen von Sitzrahmen mont. sind evtl. vorhandene Codierungen (Code 25, 26 oder 31) unbedingt mit anzugeben!</p>
			<p><b>Code 48; Sitzbreite 48cm</b></p>
1.1	1 034 443	1	Rückenaufnahme (nicht bei Code 25, 26)
1.3	1 029 743	1	Verstellrahmen (bei Code 401)
1.3	1 039 216	1	Verstellrahmen (bei Code 31)
1.5	1 032 617	1	Haltestange (nicht bei Code 118)
1.7	5 005 252	1	Sitzrahmen
			<p><b>Code 60; Bedienung entgegengesetzt der Standardausführung (links)</b></p>
-	1 034 485	1	Sitzrahmen mont. (Pos.-Nr. 1.5, h und j spiegelbildlich montieren)
			<p><b>Code 74; Bedienung Standardausführung (rechts)</b></p>
-	1 034 484	1	Sitzrahmen mont.

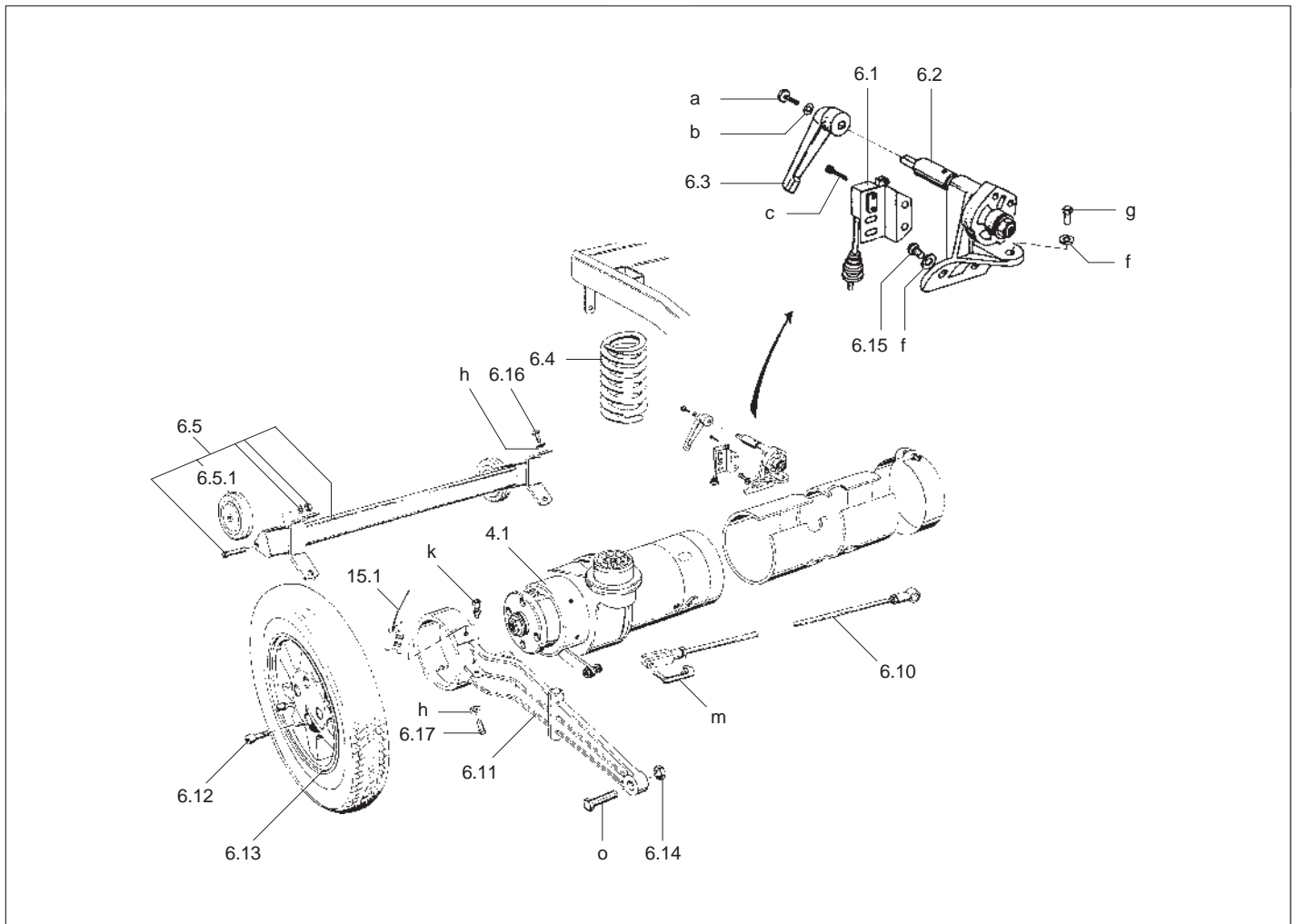


 <small>ROLLSTÜHLE UND REHABILITATIONSMITTEL</small>	Baugruppe: <b>04 Antrieb</b> <b>05 Bremse</b>	Modell <b>1.592</b>
	Code: <b>115, 117</b>	

 <small>ROLLSTÜHLE UND REHABILITATIONSMITTEL</small>	Baugruppe: <b>04 Antrieb</b> <b>05 Bremse</b>	Modell <b>1.592</b>
	Code: <b>115, 117</b>	

Pos.-Nr.	Artikel-Nr.	Stück	Artikelbezeichnung
4.1	205 207 106	2	Federführung
4.2	1 032 704	2	Aufnahmeplatte
4.3	205 206 506	2	Kupplungsscheibe ( <b>nur bis 08.97</b> )
4.4	1 030 518	2	Mitnehmernabe
4.5	205 592 000	2	Spring-Stop-6kt. Mutter M16x1,5
4.6		2	Getriebemotor
5.1	206 206 400	2	Bremsbacken mit Feder
a	<sup>1</sup> /207320100	2	Sicherungsmutter DIN 985 - M6 - 8 A3T ( <b>nur bis 08.97</b> )
b	<sup>1</sup> /207 335 100	2	Scheibe DIN 9021 - B6,4 St A3T ( <b>nur bis 08.97</b> )
c	1 032 705	2	Distanzstück
d	207 055 900	2	Paßfeder DIN 6885 - A6x6x36 St
e	1 030 523	2	Distanzstück
f	<sup>1</sup> /207 028 300	2	Scheibe DIN 125 - B17 St A3K
g	206 657 200	2	Klemmschraube mit Scheibe und Mutter M6
h	207 300 900	2	6kt. Schraube DIN 931 - M8x45 - 8.8 A3T
j	<sup>1</sup> /207 330 300	2	Scheibe DIN 125 - B8,4 St A3T
-	206 855 010	2	<b>Ersatzteile zu Pos.-Nr. 4.6</b> Bremssteller vernickelt
-	206 855 020	2	Deckel
-	206 855 030	2	Bremsfeder
-	206 855 040	2	6kt. Mutter M8x0,5 (Kohledeckel)
-	206 855 050	2	Bremsscheibe kpl.
-	206 855 060	2	Köcherdeckel
-	206 855 070	2	Kohle 6,3x8x19,5

Pos.-Nr.	Artikel-Nr.	Stück	Artikelbezeichnung
			<b>Code 115; Geschwindigkeit 6km</b>
-	5 005 527	1	Antrieb mont. (besteht aus Antriebseinheit, Halterung mont. und Bef.-Material)
-	405 005 527	1	AT-Antrieb mont.
			<b>Code 117; Geschwindigkeit 10km</b>
-	5 005 528	1	Antrieb mont. (besteht aus Antriebseinheit, Halterung mont. und Bef.-Material)
-	405 005 528	1	AT-Antrieb mont.




<b>MEYRA</b> ROLLSTÜHLE UND REHABILITATIONSMITTEL	Baugruppe: <b>06 Fahrwerk Antriebseinheit</b>	Modell
	Code: <b>115, 117</b>	<b>1.592</b>


<b>MEYRA</b> ROLLSTÜHLE UND REHABILITATIONSMITTEL	Baugruppe: <b>06 Fahrwerk Antriebseinheit</b>	Modell
	Code: <b>115, 117</b>	<b>1.592</b>

Pos.-Nr.	Artikel-Nr.	Stück	Artikelbezeichnung
-	1 032 597	1	Kupplungsstange rechts (nur bis 08.97)
-	1 032 598	1	Kupplungsstange links (nur bis 08.97)
4.1		1	Antriebseinheit mont.
6.1	1 033 860	1	Montageplatte mont.
6.2	1 033 642	1	Halterung mont.
6.3	1 021 486	1	Klemmhebel
6.4	1 032 993	2	Druckfeder
6.5	1 033 001	1	Stützrolle mont.
6.5.1	206 247 200	2	Rolle 75x25
6.10	5 005 283	1	Stabilisatorstange kpl.
6.11	5 005 281	1	Längslenker rechts mont.
6.11a	5 005 282	1	Längslenker links mont.
6.12	1205 592 600	8	Schraube W251 M8x16
6.13		1	Rad kpl. (s. Bereifung Antriebsrad)
6.14	205 506 000	2	Spring-Stop-6kt. Mutter M12
15.1	1 033 254	1	Sensorkabel mont.
6.15	1207 630 000	2	Linsenschraube DIN 7985 - M5x10 - 4.8 A3K VC3 beschichtet
6.16	1207 112 500	4	6kt. Schraube DIN 933 - M6x25 - 8.8 A3K VC3 beschichtet

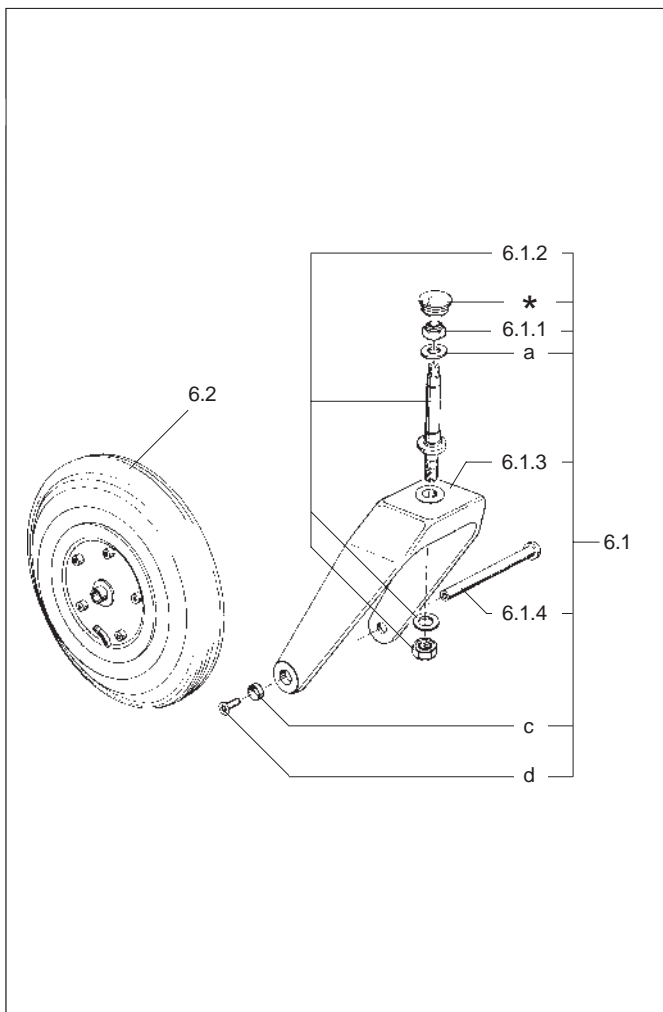
Pos.-Nr.	Artikel-Nr.	Stück	Artikelbezeichnung
6.17	1207 112 400	4	6kt. Schraube DIN 933 - M6x20 - 8.8 A3K VC3 beschichtet
a	1207 342 100	1	Linsenschraube DIN 7985 - M3x8 - 4.8 A3T
b	1207 330 900	1	Scheibe DIN 125 - B3,2 St A3T
c	1207 317 800	2	Linsen-Blechschrabe DIN 7981 - B3,5x9,5 A3T
f	1207 020 800	3	Scheibe DIN 125 - B5,3 St A3K
g	1207 132 000	1	6kt. Schraube DIN 933 - M5x10 - 8.8 A2R
h	1207 335 100	8	Scheibe DIN 9021 - B6,4 St A3T
k	1206 650 300	2	Seilzug-Verstellschraube M6x32/2 (Bestandteil von Bowdenzug kpl. Artikel-Nr. 5 005 274)
m	205 703 000	1	ES-Bolzen 8x32 SXN 01
o	207 134 000	2	6kt. Schraube DIN 931 - M12x55 - 8.8 A3K
<b>Code 115; Geschwindigkeit 6km</b>			
-	<b>1 041 186</b>	<b>1</b>	<b>Fahrwerk mont.</b>
-	5 005 527	1	Antrieb mont. (besteht aus Antriebseinheit, Halterung mont. und Bef.-Material)
-	405 005 527	1	AT-Antrieb mont.
<b>Code 117; Geschwindigkeit 10km</b>			
-	<b>1 041 187</b>	<b>1</b>	<b>Fahrwerk mont.</b>
-	5 005 528	1	Antrieb mont. (besteht aus Antriebseinheit, Halterung mont. und Bef.-Material)
-	405 005 528	1	AT-Antrieb mont.


	Baugruppe: <b>06 Fahrwerk Bereifung Antriebsrad</b>	Modell
	Code: <b>482, 486, 904</b>	<b>1.592</b>

Pos.-Nr.	Artikel-Nr.	Stück	Artikelbezeichnung
			<b>Code 482-908; Standard Luftbereifung (Stollenprofil) - Bereifungsfarbe schwarz</b>
-	<b>5 005 611</b>	<b>2</b>	<b>Rad kpl.</b>
-	206 117 406	2	Decke 3.00-8 2 PR
-	206 111 900	2	Schlauch 3.00-8
			<b>Code 482-909; Standard Luftbereifung (Stollenprofil) - Bereifungsfarbe grau</b>
-	<b>5 005 609</b>	<b>2</b>	<b>Rad kpl.</b>
-	206 117 402	2	Decke 3.00-8 2 PR
-	206 111 900	2	Schlauch 3.00-8
			<b>Code 486-909; Standard Luftbereifung (Normalprofil) - Bereifungsfarbe grau</b>
-	<b>5 005 502</b>	<b>2</b>	<b>Rad kpl.</b>
-	206 117 302	2	Decke 3.00-8 2 PR
-	206 111 900	2	Schlauch 3.00-8
			<b>Code 904-909; Pannensichere Bereifung für Antriebsräder (Normalprofil) - Bereifungsfarbe grau</b>
-	<b>5 005 610</b>	<b>2</b>	<b>Rad kpl.</b>

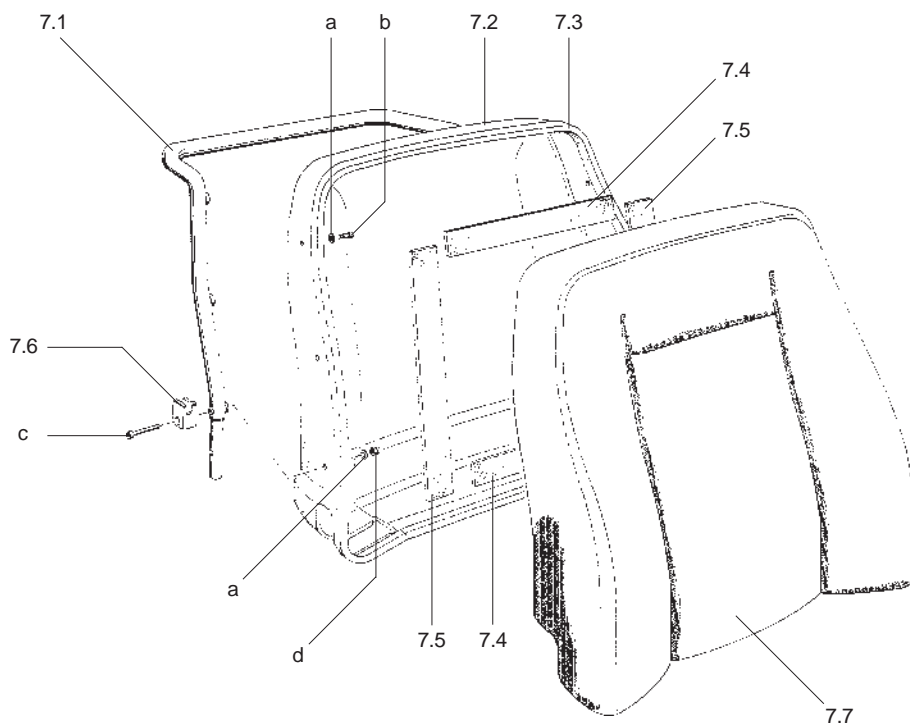
	Baugruppe: <b>06 Fahrwerk</b>	Modell
	Code:	<b>1.592</b>


Pos.-Nr.	Artikel-Nr.	Stück	Artikelbezeichnung
----------	-------------	-------	--------------------




	Baugruppe: <b>06 Fahrwerk Lenkrad</b>	Modell
	Code: <b>142-481</b>	<b>1.592</b>

Pos.-Nr.	Artikel-Nr.	Stück	Artikelbezeichnung
			<b>Code 142; Lenkrad 260x85</b>
6.1	5 005 280	2	Schwenkgabel mont.
6.1.1	205 523 300	2	Spring-Stop-6kt. Mutter M10
6.1.2	5 005 437	2	Gabelachse
6.1.3	1 030 514	2	Radgabel
6.1.4	1 032 400	2	Radachse
a	1207 022 600	2	Scheibe DIN 125 - B10,5 St A3K
c	1 032 401	2	Distanzstück
d	1207 355 400	2	Senkschraube DIN 7991 - M8x20 - 8.8 A3T VC3 beschichtet
*		2	siehe Kleinteilesatz
6.2	1 042 165	2	<b>Code 904; Pannensichere Bereifung Rad 260x85</b>
			<b>Code 481-908; Standard-Luftbereifung Bereifung schwarz</b>
-	1 032 605	1	Fahrwerk (besteht aus je 2x Pos.-Nr. 6.1 und 6.2)
6.2	206 247 106	2	Laufgrad 260x85 kpl.
			<b>Code 481-909; Standard-Luftbereifung Bereifung grau</b>
-	1 032 604	1	Fahrwerk (besteht aus je 2x Pos.-Nr. 6.1 und 6.2)
6.2	206 247 102	2	Laufgrad 260x85 kpl.
			<b>Bereifung</b>
			<b>Code 908; Bereifung schwarz</b>
-	206 247 120	2	Schlauch 260x85
-	206 247 116	2	Decke 260x85
			<b>Code 909; Bereifung grau</b>
-	206 247 120	2	Schlauch 260x85
-	206 247 112	2	Decke 260x85

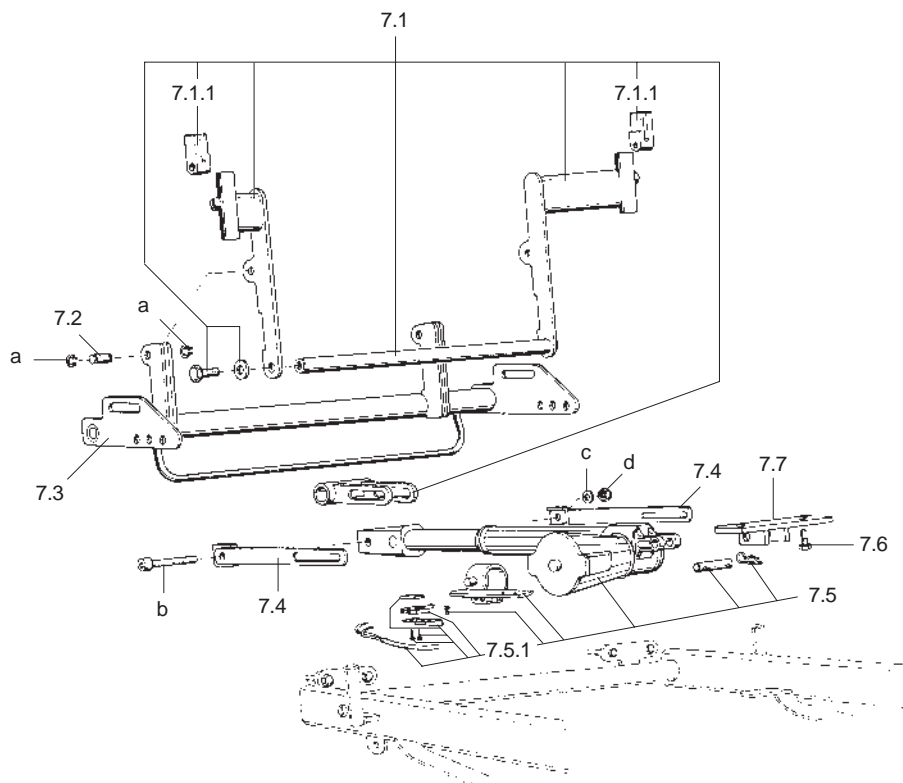


 <small>ROLLSTÜHLE UND REHABILITATIONSMITTEL</small>	Baugruppe: <b>07 Rücken</b>	Modell
	Code: <b>40/43/48-401-637</b>	<b>1.592</b>

 <small>ROLLSTÜHLE UND REHABILITATIONSMITTEL</small>	Baugruppe: <b>07 Rücken</b>	Modell
	Code: <b>40/43/48-401-637</b>	<b>1.592</b>

Pos.-Nr.	Artikel-Nr.	Stück	Artikelbezeichnung
			<b>Code 401-637; Rückenlehne mechanisch verstellbar, Rückengurthöhe 50cm</b>
7.5	1 029 627	2	Kletten-Flauschband (340mm lang)
7.6	205 035 006	2	Seitentefführung
a	<sup>1</sup> 207 330 000	6	Scheibe DIN 9021 - B5,3 - St A3T
b	<sup>1</sup> 207 341 200	4	Linsenschraube DIN 7985 - M5x16 - 4.8 A3T VC3 beschichtet
c	<sup>1</sup> 207 123 700	2	Zylinderschraube DIN 912 - M5x50 - 8.8 A3K
d	<sup>1</sup> 207 324 000	2	Sicherungshutmutter DIN 986 - M5 - 8 A3T
			<b>Code 40; Sitzbreite 40cm</b>
-	<b>1 034 488</b>	<b>1</b>	<b>Rücken, kpl. (besteht aus Pos.-Nr. 7.1 bis 7.7 und Pos.-Nr. a-d; Codierung für Bezugsfarbe angeben!)</b>
7.1	1 034 429	1	Rückenrohr
7.2	205 160 606	1	Rückenschale
7.3	1 029 643	1	Kantenschutz
7.4	1 029 440	2	Kletten-Flauschband (182mm lang)
			<b>Code 43; Sitzbreite 43cm</b>
-	<b>1 031 646</b>	<b>1</b>	<b>Rücken, kpl. (besteht aus Pos.-Nr.7.1 bis 7.7 und Pos.-Nr.a-d; Codierung für Bezugsfarbe angeben!)</b>
7.1	1 030 496	1	Rückenrohr
7.2	205 124 606	1	Rückenschale
7.3	1 029 645	1	Kantenschutz
7.4	1 029 644	2	Kletten-Flauschband (220mm lang)

Pos.-Nr.	Artikel-Nr.	Stück	Artikelbezeichnung
			<b>Code 48; Sitzbreite 48cm</b>
-	<b>1 034 493</b>	<b>1</b>	<b>Rücken, kpl. (besteht aus Pos.-Nr. 7.1 bis 7.7 und Pos.-Nr. a-d; Codierung für Bezugsfarbe angeben!)</b>
7.1	1 034 491	1	Rückenrohr
7.2	205 160 706	1	Rückenschale
7.3	1 029 648	1	Kantenschutz
7.4	1 029 647	2	Kletten-Flauschband (259mm lang)
			<b>Code 237, Bezugsfarbe: Steingrau (Textil)</b>
7.7	205 103 011	1	Rückenpolster (für Code 40)
7.7	205 103 111	1	Rückenpolster (für Code 43)
7.7	205 103 211	1	Rückenpolster (für Code 48)
			<b>Code 254, Bezugsfarbe: Tiefschwarz (Kunstleder)</b>
7.7	205 102 706	1	Rückenpolster (für Code 40)
7.7	205 102 806	1	Rückenpolster (für Code 43)
7.7	205 102 906	1	Rückenpolster (für Code 48)

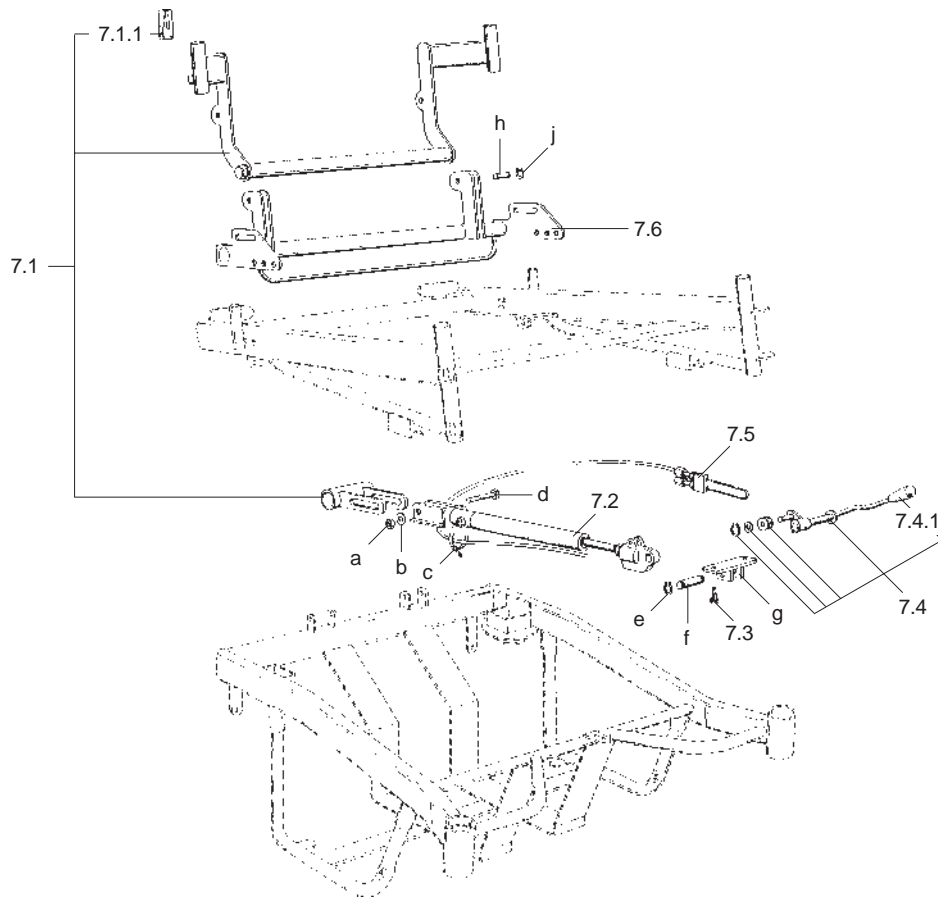



<b>MEYRA</b> ROLLSTÜHLE UND REHABILITATIONSMITTEL	Baugruppe: <b>07 Rücken</b>	Modell
	Code: <b>25-40/43/48</b>	<b>1.592</b>


<b>MEYRA</b> ROLLSTÜHLE UND REHABILITATIONSMITTEL	Baugruppe: <b>07 Rücken</b>	Modell
	Code: <b>25-48</b>	<b>1.592</b>

Pos.-Nr.	Artikel-Nr.	Stück	Artikelbezeichnung
			<b>Code 25; elektrisch verstellbare Rückenlehne</b>
7.2	1 034 861	2	Bolzen
7.4	1 034 854	2	Führungsschiene
7.5	1 034 695	1	Verstellmotor mont.
-	1 034 845	1	Motorkabel mont.
7.5.1	1 036 265	1	Montageplatte mont.
7.6	<sup>1</sup> /207 128 400	2	6kt. Schraube DIN 933 - M6x16 - 8.8 A3K VC3 beschichtet
7.7	1 034 858	1	Motoraufnahme vorne
7.1.1	1 034 864	2	Seitenteilführung
a	<sup>1</sup> /207 330 400	4	Sicherungsring DIN 471 - 8x0,8 St A3T
b	<sup>1</sup> /207 127 500	1	Zylinderschraube DIN 912 - M8x65 - 8.8 A3K
c	<sup>1</sup> /207 020 600	1	Scheibe DIN 125 - B8,4 St A3K
d	<sup>1</sup> /207 010 500	1	Sicherungsmutter DIN 985 - M8 - 8 A3K
			<b>Code 40; Sitzbreite 40cm</b>
-	<b>5 006 008</b>	<b>1</b>	<b>Rückenverstellung elektr. 45°</b>
-	<b>1 036 114</b>	<b>1</b>	<b>Rückenverstellung 45°</b>
7.1	5 005 434	1	Rückenaufnahme
7.3	1 034 868	1	Verstellrahmen
			<b>Code 43; Sitzbreite 43cm</b>
-	<b>5 006 009</b>	<b>1</b>	<b>Rückenverstellung elektr. 45°</b>
-	<b>1 034 862</b>	<b>1</b>	<b>Rückenverstellung 45°</b>
7.1	5 005 433	1	Rückenaufnahme
7.3	1 034 694	1	Verstellrahmen

Pos.-Nr.	Artikel-Nr.	Stück	Artikelbezeichnung
			<b>Code 48; Sitzbreite 48cm</b>
-	<b>5 006 010</b>	<b>1</b>	<b>Rückenverstellung elektr. 45°</b>
-	<b>1 036 117</b>	<b>1</b>	<b>Rückenverstellung 45°</b>
7.1	5 005 435	1	Rückenaufnahme
7.3	1 034 694	1	Verstellrahmen

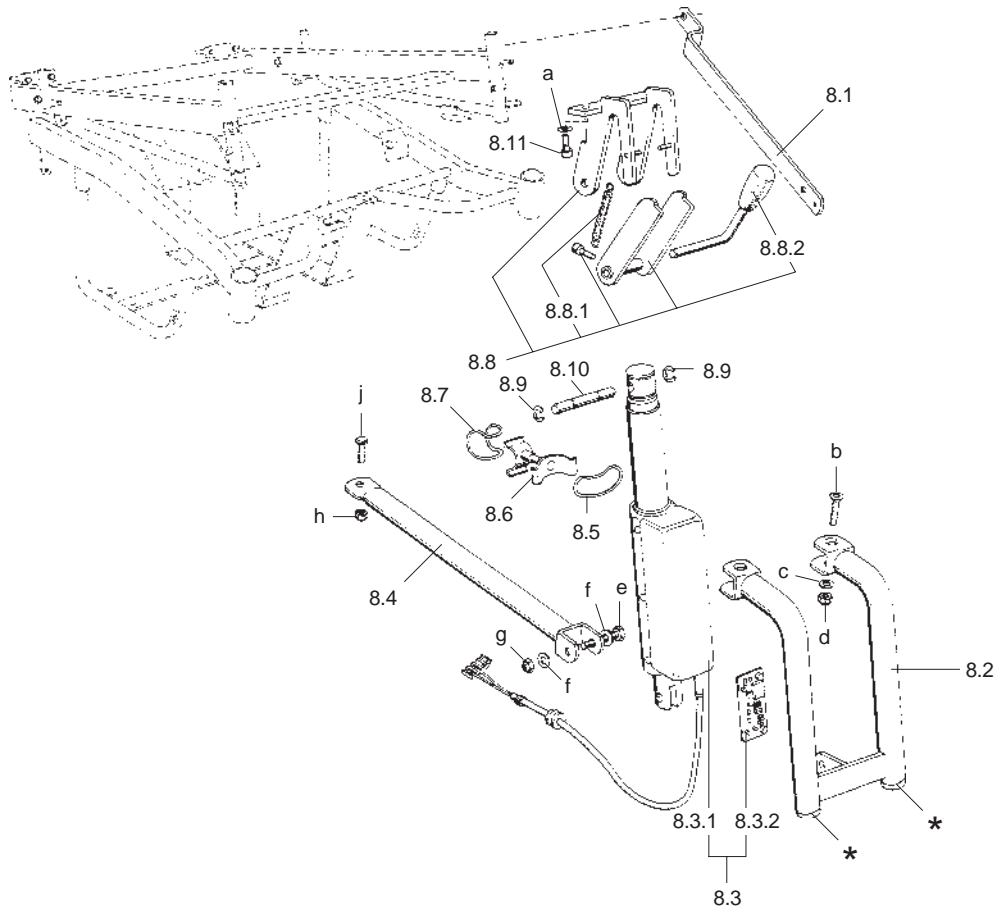



 <small>ROLLSTÜHLE UND REHABILITATIONSMITTEL</small>	Baugruppe: <b>07 Rücken</b>	Modell
	Code: <b>26-40/43/48</b>	<b>1.592</b>


 <small>ROLLSTÜHLE UND REHABILITATIONSMITTEL</small>	Baugruppe: <b>07 Rücken</b>	Modell
	Code: <b>26-43/48</b>	<b>1.592</b>

Pos.-Nr.	Artikel-Nr.	Stück	Artikelbezeichnung
7.1.1	1 034 864	2	<b>Code 26; verstellbarer Rücken 30° mechanisch</b> Seitenteilführung
7.2	5 005 445	1	Gasdruckfeder mont.
7.3	<sup>1)</sup> 207 128 400	2	6kt. Schraube DIN 933 - M6x16 - 8.8 A3K VC3 beschichtet
7.4	5 005 447	1	Auslösehebel links mont. <b>(bei Code 74)</b>
7.4a	5 005 446	1	Auslösehebel rechts mont. <b>(bei Code 60)</b>
7.4.1	205 000 300	1	Bedienknopf
7.5	5 005 448	1	Bowdenzug mont.
a	<sup>1)</sup> 207 320 200	2	Sicherungsmutter DIN 985 - M8 - 8 A3T
b	<sup>1)</sup> 207 330 300	2	Scheibe DIN 125 - B8,4 St A3T
c	<sup>1)</sup> 206 888 300	1	Kabelband T18 R
d	<sup>1)</sup> 207 300 500	1	6kt. Schraube DIN 931 - M8x50 - 8.8 A3T
e	<sup>1)</sup> 207 022 100	2	Sicherungsring DIN 471 - 10x1 roh
f	1 034 861	2	Bolzen
g	1 034 992	1	Gasfederaufnahme vorne
h	1 034 993	1	Bolzen
j	<sup>1)</sup> 207 330 400	4	Sicherungsring DIN 471 - 8x0,8 St A3T
-	1 036 047	1	<b>Code 40; Sitzbreite 40cm</b> Rückenverstellung mech. 30° <b>(Code 60)</b>
-	1 036 046	1	Rückenverstellung mech. 30° <b>(Code 74)</b>
7.1	5 005 443	1	Rückenaufnahme
7.6	1 034 868	1	Verstellrahmen

Pos.-Nr.	Artikel-Nr.	Stück	Artikelbezeichnung
-	1 036 043	1	<b>Code 43; Sitzbreite 43cm</b> Rückenverstellung mech. 30° <b>(Code 60)</b>
-	1 036 038	1	Rückenverstellung mech. 30° <b>(Code 74)</b>
7.1	5 005 442	1	Rückenaufnahme
7.6	1 034 694	1	Verstellrahmen
-	1 036 051	1	<b>Code 48; Sitzbreite 48cm</b> Rückenverstellung mech. 30° <b>(Code 60)</b>
-	1 036 050	1	Rückenverstellung mech. 30° <b>(Code 74)</b>
7.1	5 005 444	1	Rückenaufnahme
7.6	1 034 694	1	Verstellrahmen

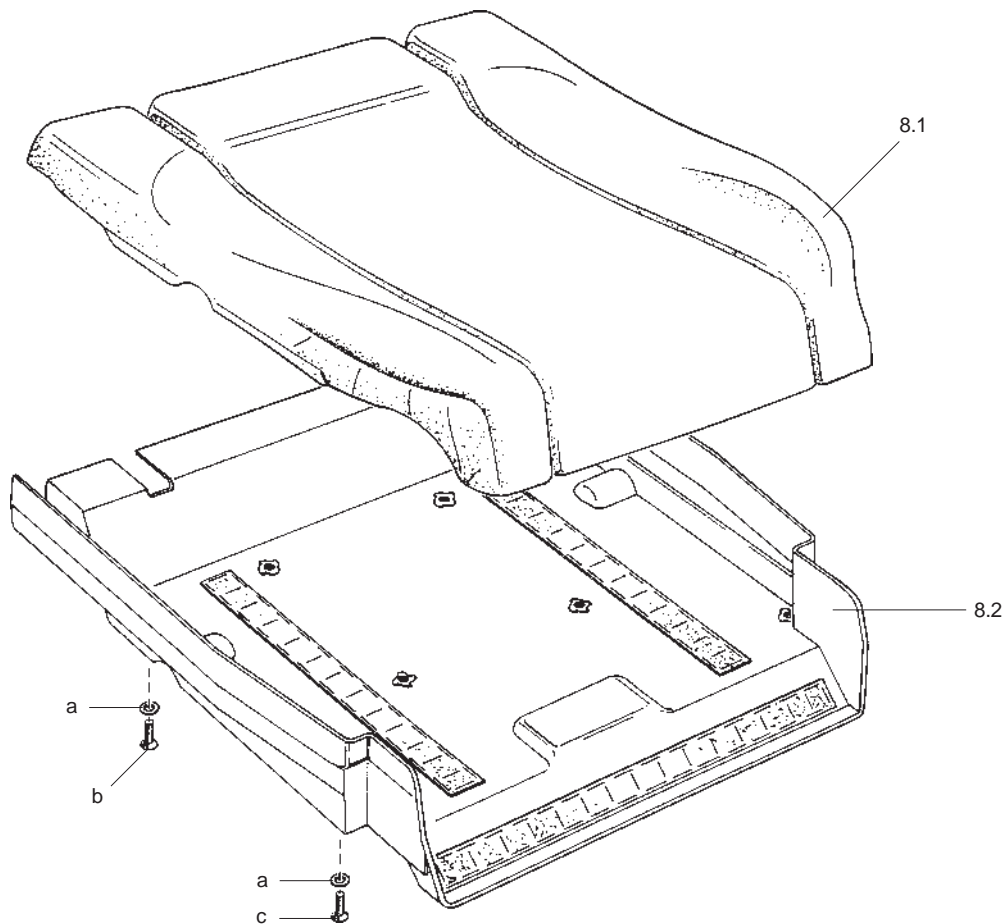


 <small>ROLLSTÜHLE UND REHABILITATIONSMITTEL</small>	Baugruppe: <b>08 Sitz</b>	Modell
	Code: <b>118</b>	<b>1.592</b>


 <small>ROLLSTÜHLE UND REHABILITATIONSMITTEL</small>	Baugruppe: <b>08 Sitz</b>	Modell
	Code: <b>118</b>	<b>1.592</b>

Pos.-Nr.	Artikel-Nr.	Stück	Artikelbezeichnung
			<b>Code 118; Sitzneigungsverstellung elektrisch</b>
-	<b>5 006 011</b>	1	<b>Sitzneigungsverstellung mont. elektr.</b>
-	<b>1 034 683</b>	1	<b>Sitzneigungsverstellung mont.</b>
			<b>Hinweis!</b> Bei Bestellung der Artikel-Nr.: 5 006 011 oder 1 034 683 ist die Sitzbreite unbedingt mit anzugeben!
8.1	1 034 673	1	Haltestange (bei Code 40)
8.1	1 034 674	1	Haltestange (bei Code 43 und Code 48)
8.2	1 034 677	1	Motorhalterung
8.3	1 034 686	1	Motor mont. für Sitz-Kantelung (bis 03.99)
8.3	1 045 471	1	Motor für Sitz-Kantelung (ab 03.99)
8.3.2	1 034 831	1	Verstellmotorplatine mont. (bis 03.99)
8.3.1	206 855 300	1	Linearantrieb
8.4	1 036 120	1	Verstärkungsrohr
8.5	205 009 600	1	Schlaufe R 5
8.6	1 034 684	1	Befestigungsschelle mont.
8.7	205 144 800	1	Schlaufe R 3
8.8	1 034 667	1	Sitzverstellung
8.8.1	<sup>1</sup> 206 305 400	1	Zugfeder
8.8.2	<sup>1</sup> 205 000 306	1	Bedienknopf
			<b>Hinweis!</b> Bedienknopf und Bedienhebel sind nur mit dem Sekundenkleber Loctite 401 Artikel-Nr.: 205 539 200 zu verkleben.

Pos.-Nr.	Artikel-Nr.	Stück	Artikelbezeichnung
8.9	<sup>1</sup> 207 022 400	2	Sicherungsring DIN 471 - 12x1 roh
8.10	1 034 675	1	Verriegelungsbolzen
8.11	<sup>1</sup> 207 124 500	2	Zylinderschraube DIN 912 - M6x16 - 8.8 A3K VC3 beschichtet
8.12	<sup>1</sup> 205 596 400	1	Flachkopfschraube KF - M6x20 - 4.8
a	<sup>1</sup> 207 330 200	2	Scheibe DIN 125 - B6,4 St A3T
b	<sup>1</sup> 207 110 800	2	Senkschraube DIN 965 - M8x45 - 4.8 A3K
c	<sup>1</sup> 207 330 300	2	Scheibe DIN 125 - B8,4 St A3T
d	<sup>1</sup> 207 320 200	2	Sicherungsmutter DIN 985 - M8 - 8 A3T
e	<sup>1</sup> 207 133 100	1	6kt. Schraube DIN 931 - M10x50 - 8.8 A3K
f	<sup>1</sup> 207 330 500	2	Scheibe DIN 125 - B10,5 St A3T
g	<sup>1</sup> 207 322 100	1	Sicherungsmutter DIN 985 - M10 - 5 A3T
h	<sup>1</sup> 207 011 600	1	Sicherungsmutter DIN 985 - M6 - 8 A3K
*			siehe Kleinteilesatz
			<b>Hinweis:</b> Eine Nachrüstung der Code 118 ist erst ab der Rahmen-Nr.: 592 00 270 möglich!

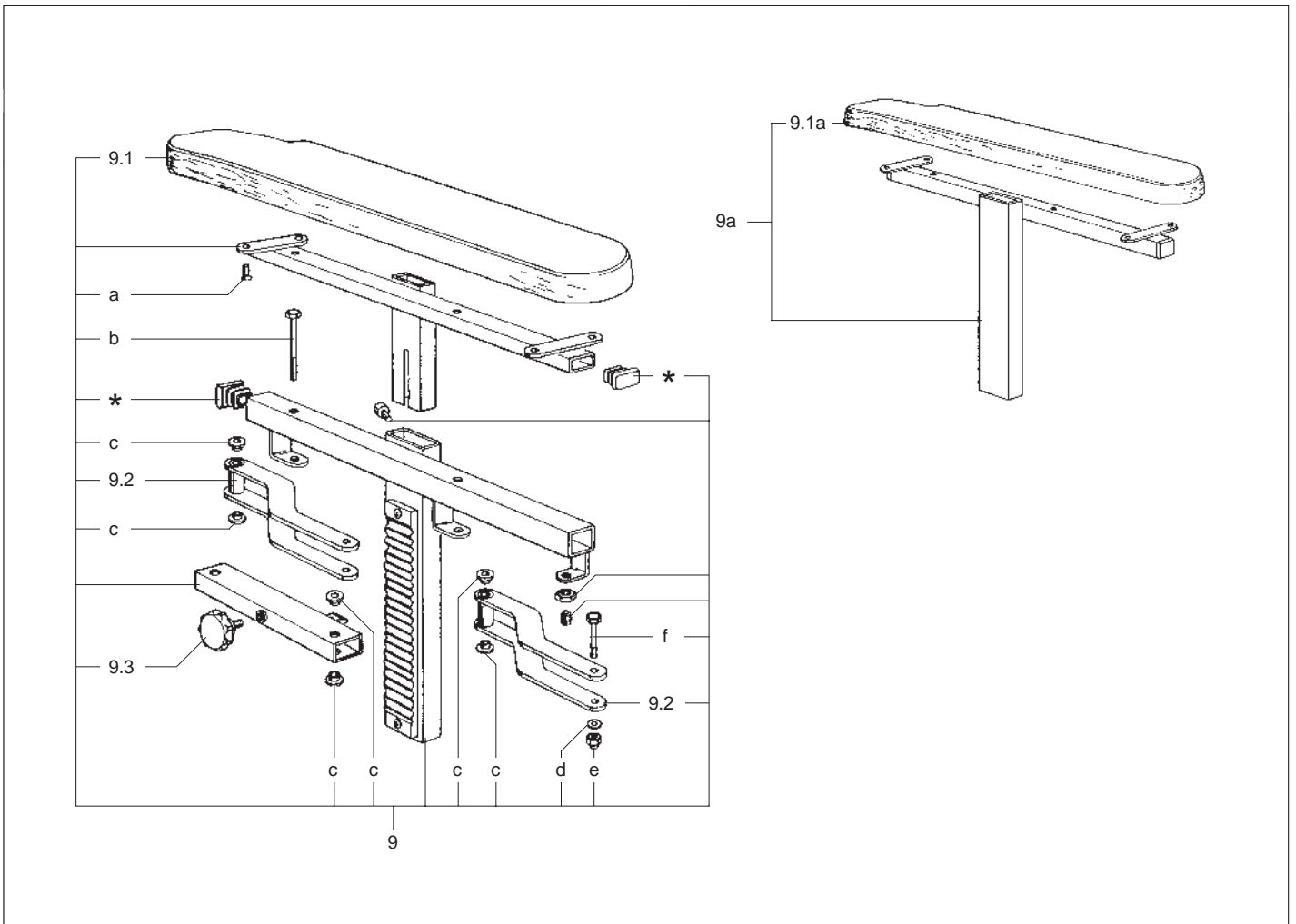


 <small>ROLLSTÜHLE UND REHABILITATIONSMITTEL</small>	Baugruppe: <b>08 Sitz</b>	Modell
	Code: <b>237</b>	<b>1.592</b>

 <small>ROLLSTÜHLE UND REHABILITATIONSMITTEL</small>	Baugruppe: <b>08 Sitz</b>	Modell
	Code: <b>254</b>	<b>1.592</b>

Pos.-Nr.	Artikel-Nr.	Stück	Artikelbezeichnung
			<b>Code 40; Sitzbreite 40cm</b>
8.2	205 160 506	1	Sitzschale schwarz RAL 9005
b	<sup>1</sup> 207 301 300	4	Linsenschraube DIN 7985 - M5x12 - 4.8 A3T
			<b>Code 43; Sitzbreite 43cm</b>
8.2	205 160 906	1	Sitzschale schwarz RAL 9005
a	<sup>1</sup> 207 330 100	4	Scheibe DIN 125 - B5,3 St A3T
b	<sup>1</sup> 207 301 300	4	Linsenschraube DIN 7985 - M5x12 - 4.8 A3T
			<b>Code 48; Sitzbreite 48cm</b>
8.2	205 160 806	1	Sitzschale schwarz RAL 9005
b	<sup>1</sup> 207 301 300	2	Linsenschraube DIN 7985 - M5x12 - 4.8 A3T
c	<sup>1</sup> 207 341 600	2	Linsenschraube DIN 7985 - M5x20 - 4.8 A3T

Pos.-Nr.	Artikel-Nr.	Stück	Artikelbezeichnung
			<b>Code 237; Bezugsfarbe: Steingrau (Textil)</b>
8.1	205 103 611	1	Sitzpolster (bei Code 43)
8.1	205 104 111	1	Sitzpolster (bei Code 40)
8.1	205 104 211	1	Sitzpolster (bei Code 48)
			<b>Code 254; Bezugsfarbe: Tiefschwarz (Kunstleder genarbt)</b>
8.1	205 103 606	1	Sitzpolster (bei Code 43)
8.1	205 104 106	1	Sitzpolster (bei Code 40)
8.1	205 104 206	1	Sitzpolster (bei Code 48)

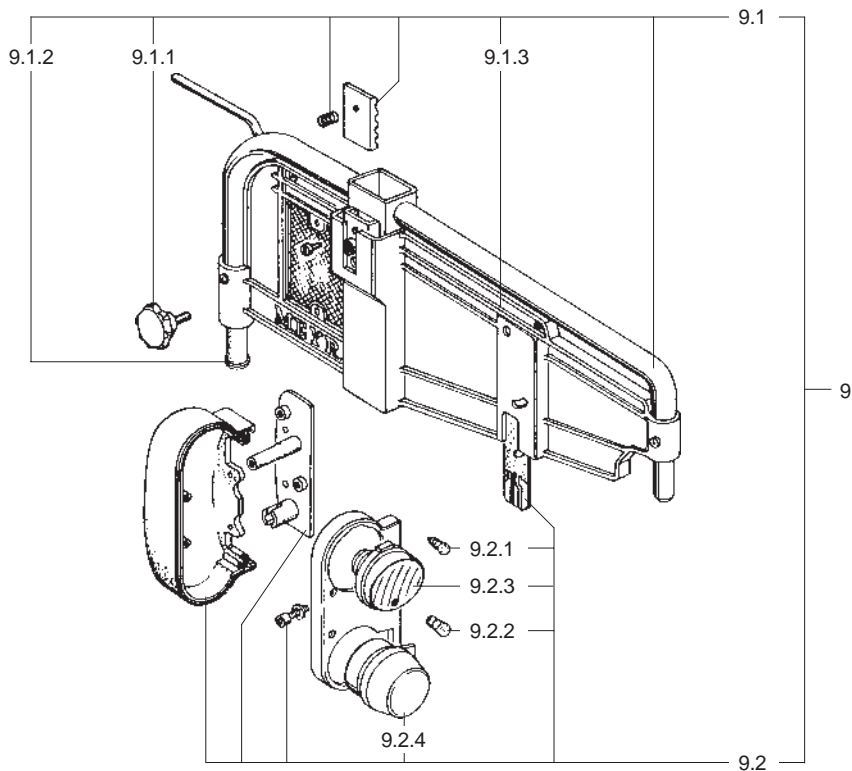



<b>MEYRA</b> ROLLSTÜHLE UND REHABILITATIONSMITTEL	Baugruppe: <b>09 Seitenteil</b>	Modell
	Code: <b>21</b>	<b>1.592</b>


<b>MEYRA</b> ROLLSTÜHLE UND REHABILITATIONSMITTEL	Baugruppe: <b>09 Seitenteil</b>	Modell
	Code: <b>21</b>	<b>1.592</b>

Pos.-Nr.	Artikel-Nr.	Stück	Artikelbezeichnung
<b>Code 21; gepolsterte, abnehmbare höhenverstellbare Seitenteile</b>			
9.1	1 032 548	1	Armlehne rechts
9.1a	1 032 541	1	Armlehne links
9.2	1 030 275	2	Schwenkarm
9.3	205 024 400	1	Handrad mit Schraube $\varnothing 40$ DIN 933 - M8x20 - 8.8 VZ
a	<sup>1</sup> /207 125 100	8	Senkschraube DIN 965 - M5x12 - 4.8 A3K
b	207 308 600	8	6kt. Schraube DIN 931 - M6x70 - 8.8 A3T
c	1 033 636	8	Bundbuchse
d	<sup>1</sup> /207 330 200	8	Scheibe DIN 125 - B6,4 St A3T
e	<sup>1</sup> /207 320 000	8	Sicherungshutmutter DIN 986 - M6 - 8 A3T
f	<sup>1</sup> /207 308 400	4	6kt. Schraube DIN 931 - M6x40 - 8.8 A3T
*			siehe Kleinteilesatz

Pos.-Nr.	Artikel-Nr.	Stück	Artikelbezeichnung
<b>Hinweis:</b> Bei Bestellung von Seitenteilen bitte unbedingt evtl. vorhandene Code 25 oder 26 mit angeben!			
<b>Code 60; Bedienung entgegengesetzt der Normalausführung (links)</b>			
-	<b>1 033 013</b>	<b>1P.<sup>2)</sup></b>	<b>Seitenteile</b>
-	1 032 542	1	Seitenteil rechts mont.
-	1 032 527	1	Seitenteil links mont.
-	1 032 543	1	Verstellrohr rechts mont.
-	1 032 528	1	Verstellrohr links mont.
<b>Code 74; Bedienung Normalausführung (rechts)</b>			
-	<b>1 033 012</b>	<b>1P.<sup>2)</sup></b>	<b>Seitenteile</b>
-	1 032 549	1	Seitenteil rechts mont.
-	1 032 552	1	Seitenteil links mont.
9	1 032 550	1	Verstellrohr rechts mont.
9a	1 032 553	1	Verstellrohr links mont.



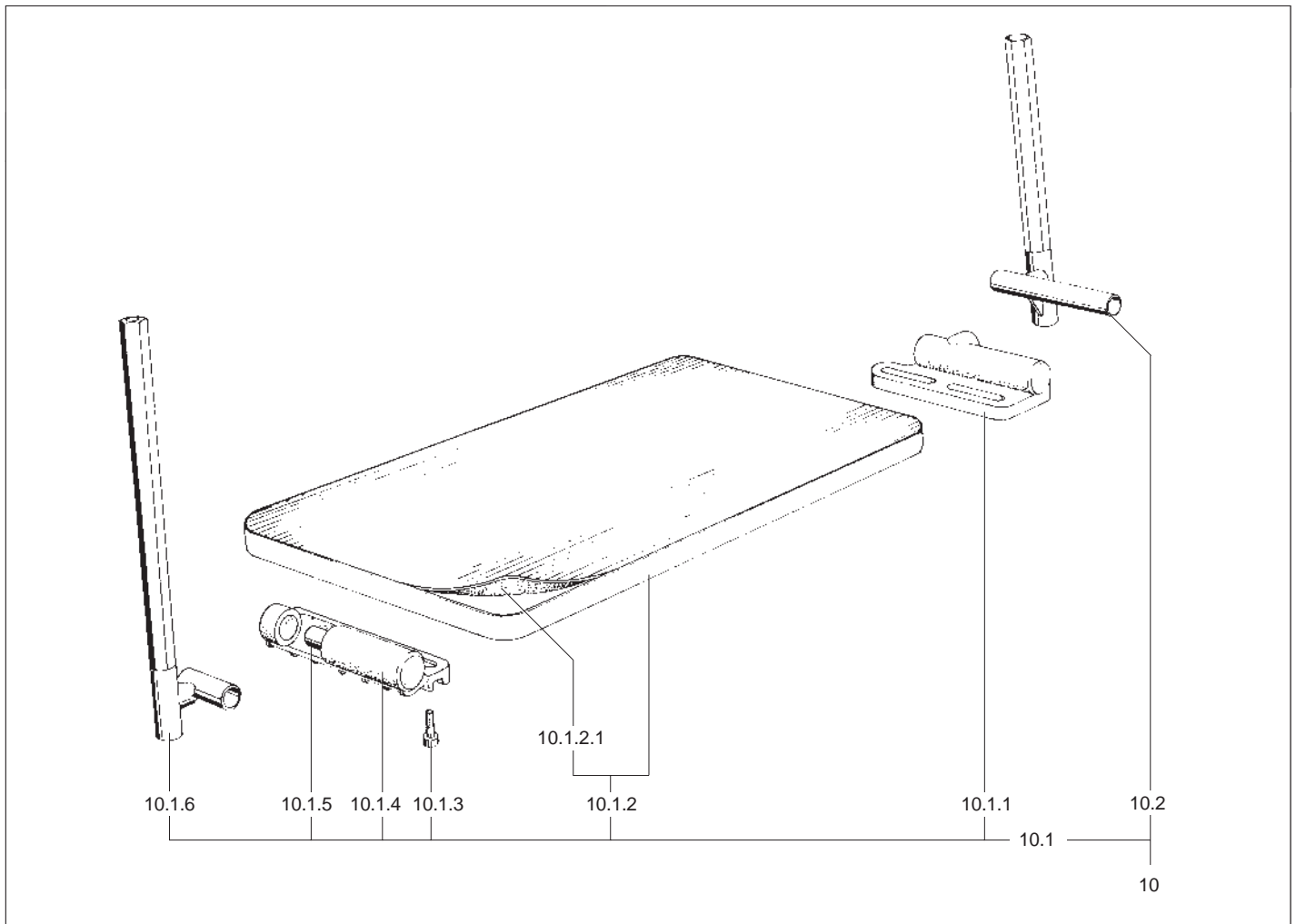
 <small>ROLLSTÜHLE UND REHABILITATIONSMITTEL</small>	Baugruppe: <b>09 Seitenteil</b>	Modell
	Code: <b>21</b>	<b>1.592</b>


 <small>ROLLSTÜHLE UND REHABILITATIONSMITTEL</small>	Baugruppe: <b>09 Seitenteil</b>	Modell
	Code:	<b>1.592</b>


Pos.-Nr.	Artikel-Nr.	Stück	Artikelbezeichnung
			<b>Code 21; gepolsterte, abnehmbare höhenverstellbare Seitenteile</b>
			<b>Hinweis:</b> <b>Bei Bestellung von Seitenteilrahmen bitte unbedingt evtl. vorhandene Code 25 oder 26 mit angeben!</b>
9	1 032 545	1	Seitenteilrahmen rechts mont.
9a	1 030 271	1	Seitenteilrahmen links mont.
9.1	5 005 302	1	Seitenteilrahmen rechts
9.1a	5 005 292	1	Seitenteilrahmen links
9.1.1	205 024 400	2	Handrad mit Schraube $\varnothing 40$ DIN 933 - M8x20 - 8.8 VZ
9.1.2	205 016 006	2	Rohrführung
9.1.3	205 202 706	1	Seitenteil rechts (Kunststoffteil)
9.1.3a	205 202 606	1	Seitenteil links (Kunststoffteil)
9.2	1 033 009	1	Beleuchtungsgehäuse rechts mont.
9.2a	1 033 008	1	Beleuchtungsgehäuse links mont.
9.2.1	206 821 000	1	Glühbirne 24V/3W Kugelform
9.2.2	206 961 100	1	Glühbirne 24V/10W Tropfenform
9.2.3	206 961 400	1	Scheinwerfer
-	206 961 420	1	Streuscheibe für Scheinwerfer (Lichteinsatz weiß)
-	206 961 430	1	Schraube für Streuscheibe
9.2.4	206 961 010	1	Streuscheibe für Blinkleuchte (Lichteinsatz orange)

Pos.-Nr.	Artikel-Nr.	Stück	Artikelbezeichnung





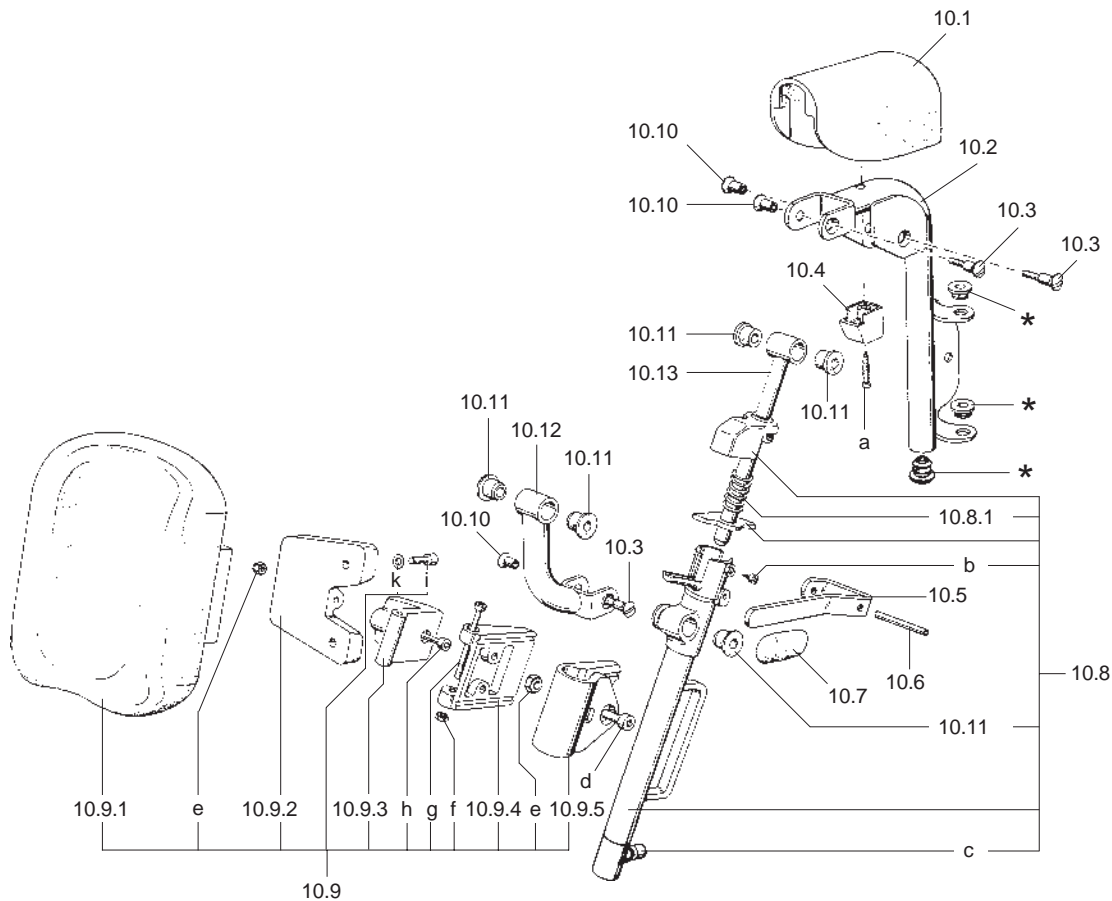
 <small>ROLLSTÜHLE UND REHABILITATIONSMITTEL</small>	Baugruppe: <b>10 Beinstütze:</b> <b>Beinstützunterteil</b>	Modell
	Code: <b>57</b>	<b>1.592</b>

 <small>ROLLSTÜHLE UND REHABILITATIONSMITTEL</small>	Baugruppe: <b>10 Beinstütze:</b> <b>Beinstützunterteil</b>	Modell
	Code: <b>57</b>	<b>1.592</b>

Pos.-Nr.	Artikel-Nr.	Stück	Artikelbezeichnung
–	<sup>1</sup> 207 317 800	1	<b>Code 57; Fußbrett durchgehend</b> Linsen-Blechschrabe DIN 7981 - B3,5x9,5 A3T
10.1.1	205 035 506	1	Auflagestück
10.1.3	<sup>1</sup> 207 124 500	4	Zylinderschraube DIN 912 - M6x16 - 8.8 A3K VC3 beschichtet
10.1.4	205 035 606	1	Scharnier
10.1.5	1 003 012	1	Scharnierrohr
10.1.6	1 036 054	1	Einsteckrohr rechts
10.2	1 036 053	1	Einsteckrohr links
			<b>Code 40; Sitzbreite 40cm</b>
10	1 036 095	1	Fußbrett mont.
10.1	1 036 059	1	Einsteckrohr rechts mont.
10.1.2	1 036 058	1	Fußbrett
10.1.2.1	1 036 056	1	Fußbrettbelag
			<b>Code 43; Sitzbreite 43cm</b>
10	1 036 098	1	Fußbrett mont.
10.1	1 036 097	1	Einsteckrohr rechts mont.
10.1.2	1 036 094	1	Fußbrett
10.1.2.1	1 036 060	1	Fußbrettbelag
			<b>Code 48; Sitzbreite 48cm</b>
10	1 036 103	1	Fußbrett mont.
10.1	1 036 102	1	Einsteckrohr rechts mont.
10.1.2	1 036 101	1	Fußbrett
10.1.2.1	1 036 099	1	Fußbrettbelag

Pos.-Nr.	Artikel-Nr.	Stück	Artikelbezeichnung
			<b>ab Fz-I-Nr.: 50 66 274 98/35</b>
			<b>Code 40; Sitzbreite 40cm</b>
10	1 045 013	1	Fußbrett mont.
10.1	1 045 012	1	Einsteckrohr rechts mont.
10.1.2	1 045 010	1	Fußbrett
10.1.2.1	1 045 008	1	Fußbrettbelag
			<b>Code 43; Sitzbreite 43cm</b>
10	1 045 019	1	Fußbrett mont.
10.1	1 045 018	1	Einsteckrohr rechts mont.
10.1.2	1 045 017	1	Fußbrett
10.1.2.1	1 045 015	1	Fußbrettbelag
			<b>Code 48; Sitzbreite 48cm</b>
10	1 045 067	1	Fußbrett mont.
10.1	1 045 066	1	Einsteckrohr rechts mont.
10.1.2	1 045 065	1	Fußbrett
10.1.2.1	1 045 021	1	Fußbrettbelag



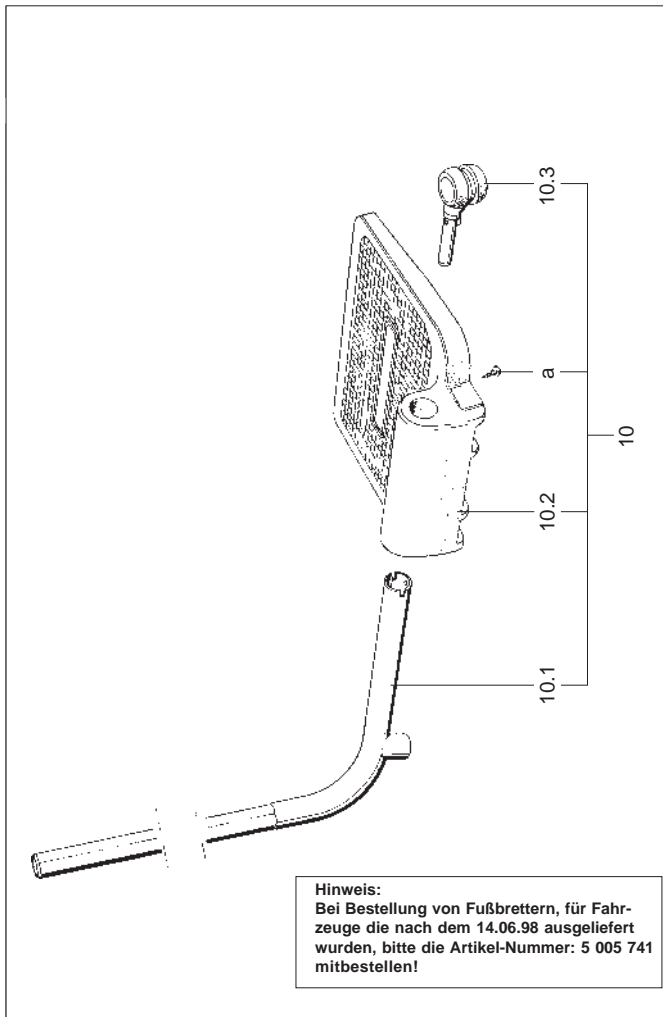


<b>MEYRA</b> ROLLSTÜHLE UND REHABILITATIONSMITTEL	Baugruppe: <b>10 Beinstütze: Beinstützoberteil</b>	Modell
	Code: <b>91</b>	

<b>MEYRA</b> ROLLSTÜHLE UND REHABILITATIONSMITTEL	Baugruppe: <b>10 Beinstütze: Beinstützoberteil</b>	Modell
	Code: <b>91</b>	

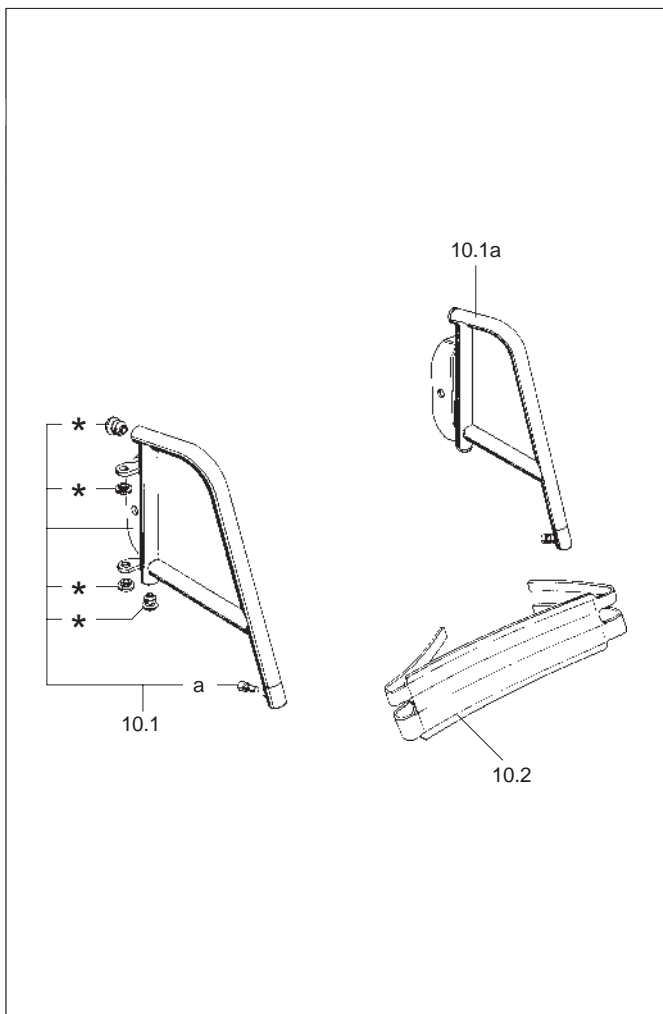
Pos.-Nr.	Artikel-Nr.	Stück	Artikelbezeichnung
			<b>Code 91; abnehmbare höhenverstellbare Beinstütze, automatischer Längenausgleich, abschwengbar</b>
10.1	205 208 506	2	Haube
10.3	205 596 200	6	Ansatzschraube
10.4	205 210 106	2	Anschlag
10.5	1 033 873	2	Auslösehebel
10.6	207 907 700	2	Knebelkerbstift DIN 1475 - 4x45 St A3K
10.7	<sup>1</sup> 205 013 406	2	Griffstück
10.8	1 033 874	2	Führungsrohr mont.
10.8.1	206 322 700	2	Druckfeder D-206F
10.9	1 033 997	2	Wadenpolster mont.
10.9.1	205 104 006	2	Wadenauflage schwarz
10.9.2	205 209 706	2	Schwenkplatte
10.9.3	205 209 906	2	Scharnier
10.9.4	205 209 806	2	Scharnierträger
10.9.5	205 210 006	2	Trägerschelle
-	8 086 066	4	Verstellschiene für Wadenplatte
-	<sup>1</sup> 207 350 200	4	Zylinderschraube DIN 6912 - M6x12 - 8.8 A3T
10.10	205 596 100	6	Hülsenmutter M6
10.11	1 033 991	12	Buchse
10.12	1 033 985	2	Verbindungsrohr

Pos.-Nr.	Artikel-Nr.	Stück	Artikelbezeichnung
10.13	1 033 984	2	Führungsstange
a	<sup>1</sup> 207 318 300	2	Linien-Blechschrabe DIN 7981 - B4,8x38 A3T
b	<sup>1</sup> 207 395 100	6	Senk-Blechschrabe DIN 7982 - B3,5x9,5 A3T
c	<sup>1</sup> 207 302 400	2	Zylinderschraube DIN 912 - M8x16 - 8.8 A3T
d	<sup>1</sup> 207 301 400	2	Zylinderschraube DIN 912 - M6x25 - 12.9 A3T
e	<sup>1</sup> 207 320 100	2	Sicherungsmutter DIN 985 - M6 - 8 A3T
f	<sup>1</sup> 207 322 000	2	Sicherungsmutter DIN 985 - M5 - 8 A3T
g	<sup>1</sup> 207 304 100	2	Zylinderschraube DIN 912 - M5x55 - 8.8 A3T
h	207 351 000	2	Zylinderschraube DIN 7984 - M6x70 - 8.8 A3T
i	<sup>1</sup> 207 120 800	2	Zylinderschraube DIN 912 - M5x25 - 8.8 A3K
k	<sup>1</sup> 207 020 800	4	Scheibe DIN 125 - B5,3 St A3K
*			siehe Kleinteilesatz
-	<b>1 033 996</b>	<b>1P,<sup>2</sup></b>	<b>Beinstützen mont.</b>
-	1 033 888	1	Beinstützoberteil rechts mont.
-	1 033 885	1	Beinstützoberteil links mont.
10.2	1 033 992	1	Schwenkrohr links
10.2a	1 033 994	1	Schwenkrohr rechts
			<b>ab Fz-I-Nr.: 50 85 638 98/46</b>
-	<b>1 044 594</b>	<b>1P,<sup>2</sup></b>	<b>Beinstützen mont.</b>
-	1 044 593	1	Beinstützoberteil rechts mont.
-	1 044 591	1	Beinstützoberteil links mont.
10.2	1 044 589	1	Schwenkrohr links
10.2a	1 044 590	1	Schwenkrohr rechts



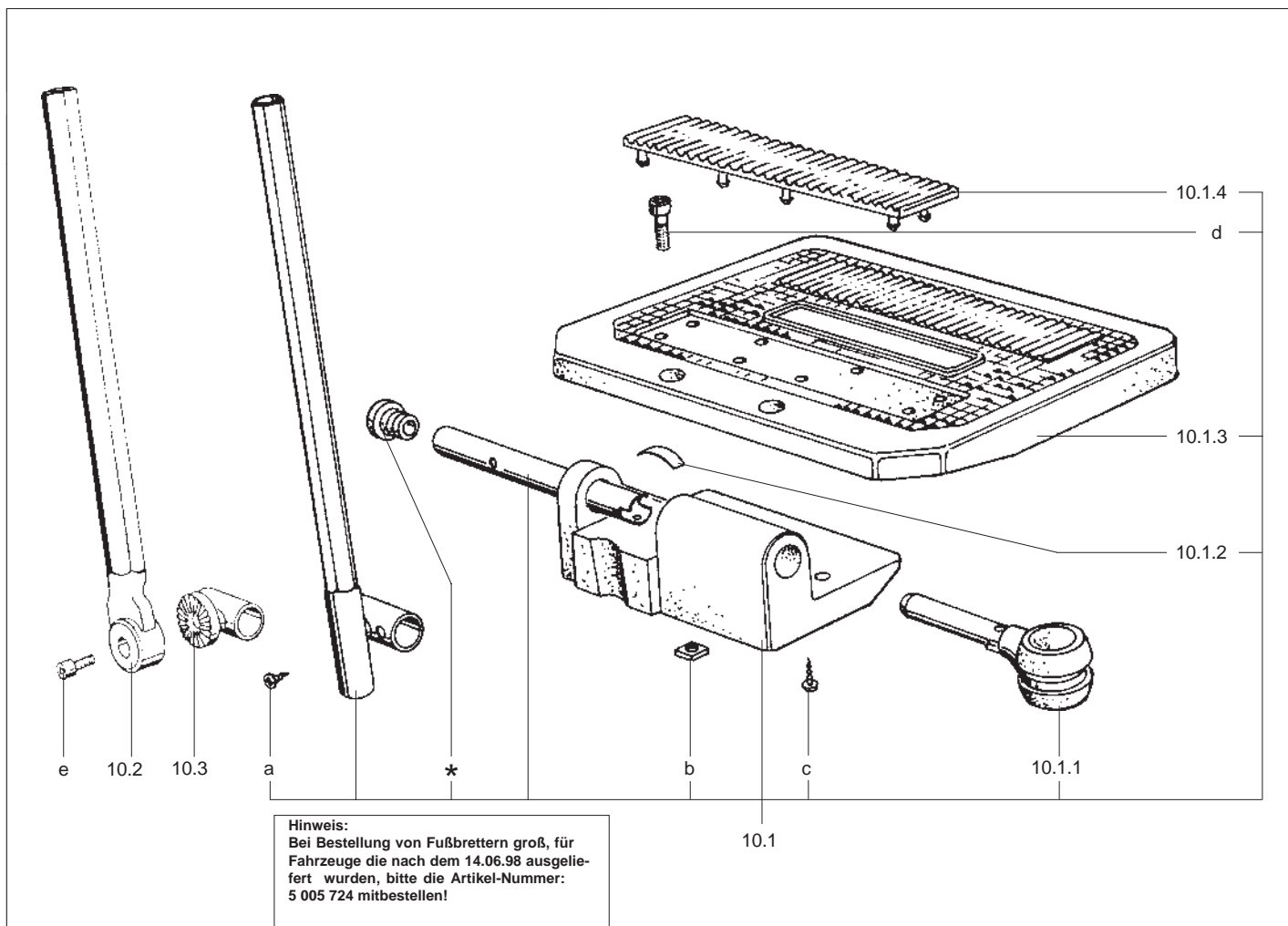
<b>MEYRA</b> ROLLSTÜHLE UND REHABILITATIONSMITTEL	Baugruppe: <b>10 Beinstütze</b>	Modell
	Code: <b>805</b>	

Pos.-Nr.	Artikel-Nr.	Stück	Artikelbezeichnung
			<b>Code 805; Fußplatten Kunststoff geteilt</b> (nur in Verbindung mit Code 91)
10.1	1 033 881	1	Einsteckrohr rechts
10.1a	1 033 868	1	Einsteckrohr links
10.2	205 012 906	2	Fußbrett
10.3	1 022 616	1	Abweiser rechts mont.
10.3a	1 021 351	1	Abweiser links mont.
a	<sup>1)</sup> 207 112 300	2	Linsen-Blechschrabe DIN 7981 - B3,5x9,5 A3K
-	<sup>2)</sup> 207 601 800	2	Schraube DIN 7500 - C M4x10 A3K
-	<b>1 033 883</b>	<b>1P.2)</b>	<b>Fußbretter mont. (besteht aus Pos.10 und 10a)</b>
10	1 033 882	1	Einsteckrohr rechts mont.
10a	1 033 879	1	Einsteckrohr links mont.
			<b>ab Fz-l-Nr.: 50 66 274 98/35</b>
-	<b>1 044 607</b>	<b>1P.2)</b>	<b>Fußbretter mont. (besteht aus Pos.10 und 10a)</b>
10	1 044 606	1	Einsteckrohr rechts mont.
10a	1 044 601	1	Einsteckrohr links mont.
-	5 005 741	1	Fußhaltewinkel kpl. (CE)



<b>MEYRA</b> ROLLSTÜHLE UND REHABILITATIONSMITTEL	Baugruppe: <b>10 Beinstütze</b> <b>Beinstützbortteil</b>	Modell
	Code: <b>93</b>	

Pos.-Nr.	Artikel-Nr.	Stück	Artikelbezeichnung
			<b>Code 93; abnehmbare Beinstützen ab-schwenkbar</b>
10.2	1 032 709	1	Wadengurt kpl.
a	<sup>1)</sup> 207 302 400	2	Zylinderschraube DIN 912 - M8x16 - 8.8 A3T
*			siehe Kleinteilesatz
-	<b>1 032 710</b>	<b>1P.2)</b>	<b>Beinstützen mont.</b>
10.1	1 032 694	1	Beinstützrohr rechts mont.
10.1a	1 032 693	1	Beinstützrohr links mont.
			<b>ab Fz-l-Nr.: 50 66 274 98/35</b>
-	<b>1 044 623</b>	<b>1P.2)</b>	<b>Beinstützen mont.</b>
10.1	1 044 622	1	Beinstützrohr rechts mont.
10.1a	1 044 621	1	Beinstützrohr links mont.



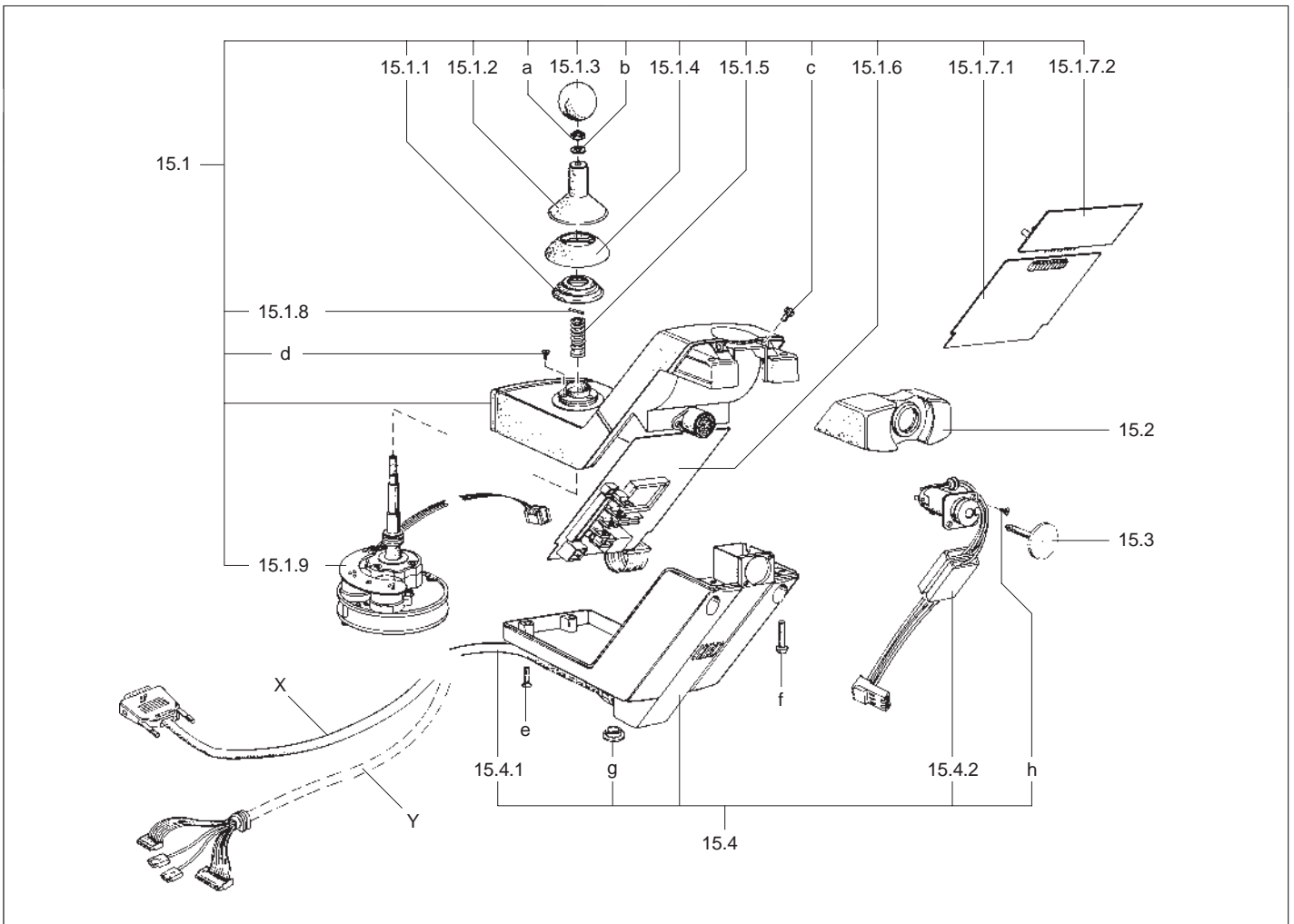
Hinweis:  
Bei Bestellung von Fußbrettern groß, für  
Fahrzeuge die nach dem 14.06.98 ausgelie-  
fert wurden, bitte die Artikel-Nummer:  
5 005 724 mitbestellen!


<b>MEYRA</b> ROLLSTÜHLE UND REHABILITATIONSMITTEL	Baugruppe: <b>10 Beinstütze</b>	Modell
	Code: <b>806</b>	


<b>MEYRA</b> ROLLSTÜHLE UND REHABILITATIONSMITTEL	Baugruppe: <b>10 Beinstütze</b>	Modell
	Code: <b>808</b>	

Pos.-Nr.	Artikel-Nr.	Stück	Artikelbezeichnung
			<b>Code 806; Fußplatten Kunststoff geteilt, tiefenverstellbar</b> (nur in Verbindung mit Code 93)
10.1.1	1 022 616	1	Abweiser rechts mont.
10.1.1a	1 021 351	1	Abweiser links mont.
10.1.2	<sup>1)</sup> 201 700 500	2	Blattfeder DIN 1544 9x1x37 C75 DIN 17222
10.1.3	1 044 641	2	Fußbrett groß
10.1.4	<sup>1)</sup> 205 042 700	4	Fußbrettbelag
a	<sup>1)</sup> 207 317 800	2	Linsen-Blechschaube DIN 7981 - B3,5x9,5 A3T
b	<sup>1)</sup> 207 805 000	4	4kt. Mutter DIN 562 - M6 - 4 A3K
c	<sup>1)</sup> 207 601 800	2	Schraube DIN 7500 - C M4x10 A3K
d	<sup>1)</sup> 207 301 700	2	Zylinderschraube DIN 912 - M6x16 - 8.8 A3T
*			siehe Kleinteilesatz
-	<b>1 032 700</b>	<b>1P.<sup>2)</sup></b>	<b>Fußbretter mont.</b>
10.1	1 032 699	1	Einsteckrohr rechts mont.
10.1a	1 032 698	1	Einsteckrohr links mont.
			<b>ab Fz-I-Nr.: 50 66 274 98/35</b>
-	<b>1 044 629</b>	<b>1P.<sup>2)</sup></b>	<b>Fußbretter mont.</b>
10.1	1 044 628	1	Einsteckrohr rechts mont.
10.1a	1 044 627	1	Einsteckrohr links mont.
-	5 005 724	2	Fußhalteblech kpl. (CE)

Pos.-Nr.	Artikel-Nr.	Stück	Artikelbezeichnung
			<b>Code 808; Fußplatten winklverstellbar</b>
10.1.1	1 022 616	1	Abweiser rechts mont.
10.1.1a	1 021 351	1	Abweiser links mont.
10.1.2	<sup>1)</sup> 201 700 500	2	Blattfeder DIN 1544 9x1x37 C75 DIN 17222
10.1.3	1 044 641	2	Fußbrett groß
10.1.4	<sup>1)</sup> 205 042 700	4	Fußbrettbelag
10.3	1 036 104	2	Arretierrohr
b	<sup>1)</sup> 207 805 000	4	4kt. Mutter DIN 562 - M6 - 4 A3K
c	<sup>1)</sup> 207 601 800	2	Schraube DIN 7500 - C M4x10 A3K
d	<sup>1)</sup> 207 301 700	2	Zylinderschraube DIN 912 - M6x16 - 8.8 A3T
e	207 139 200	2	Zylinderschraube DIN 912 - M8x35 - 8.8 A3K
-	<b>1 036 110</b>	<b>1P.<sup>2)</sup></b>	<b>Fußbretter mont.</b>
-	1 036 109	1	Einsteckrohr rechts mont.
-	1 036 108	1	Einsteckrohr links mont.
10.2	1 036 107	1	Einsteckrohr rechts
10.2a	1 036 106	1	Einsteckrohr links
			<b>ab Fz-I-Nr.: 50 66 274 98/35</b>
-	<b>1 044 640</b>	<b>1P.<sup>2)</sup></b>	<b>Fußbretter mont.</b>
-	1 044 638	1	Einsteckrohr rechts mont.
-	1 044 639	1	Einsteckrohr links mont.
10.2	1 044 637	2	Einsteckrohr
-	5 005 724	2	Fußhalteblech kpl. (CE)

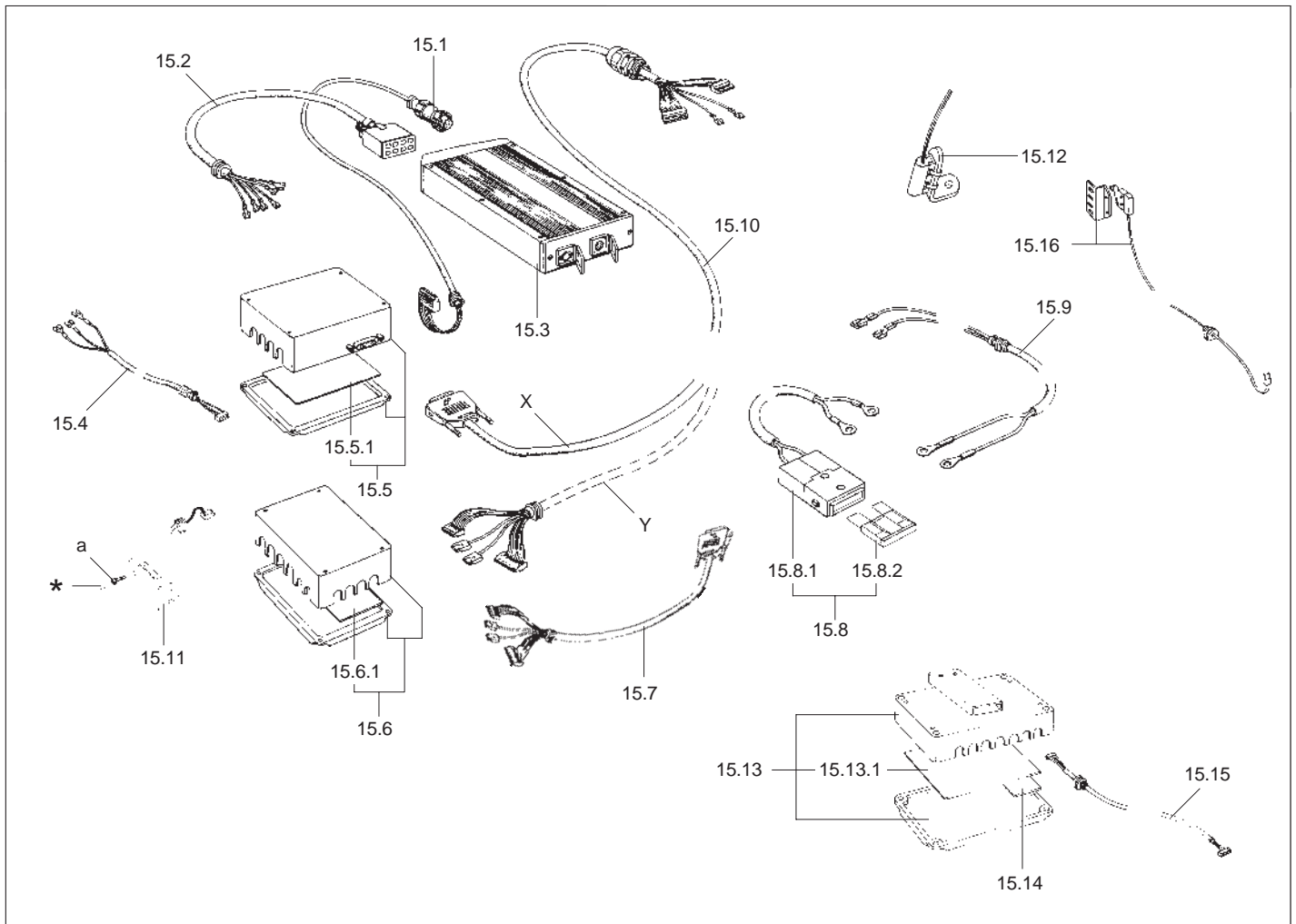


 <small>ROLLSTÜHLE UND REHABILITATIONSMITTEL</small>	Baugruppe: <b>15 Elektr. Anlage Schaltkasten</b>	Modell
	Code: <b>415,416</b>	

 <small>ROLLSTÜHLE UND REHABILITATIONSMITTEL</small>	Baugruppe: <b>15 Elektr. Anlage Schaltkasten</b>	Modell
	Code: <b>415,416</b>	

Pos.-Nr.	Artikel-Nr.	Stück	Artikelbezeichnung
15.1.1	205 038 900	1	Faltenbalg
15.1.2	205 038 806	1	Schutzhaube
15.1.3	205 112 506	1	Kugelknopf ø32 M6 schwarz
15.1.4	205 038 406	1	Kugelabdeckung
15.1.5	206 303 900	1	Druckfeder D-153
15.1.6	1 032 804	1	Schaltkastenplatine kpl. <b>(nur bei Code 416)</b>
-	400 032 804	1	AT-Schaltkastenplatine kpl. <b>(nur bei Code 416)</b>
-	206 961 300	2	Glühlampe (Sofitte) 6x36
15.1.7.1	1 036 276	1	Schaltkastenplatine mont. <b>(nur bei Code 415)</b>
-	400 033 489	1	AT-Schaltkastenplatine mont. <b>(nur bei Code 415)</b>
15.1.7.2	1 033 491	1	LED-Platine mont. <b>(nur bei Code 415)</b>
15.1.8	1 010 140	1	Gegenhalter
15.1.9	1 040 052	1	Kulissensteuerung kpl.
15.1.9	401 040 052	1	AT-Kulissensteuerung kpl.
15.2	205 208 006	1	Rammschutz
15.3	1 030 503	1	Fahrschlüssel kpl.
15.4.1	5 005 438	1	Schaltkastenkabel mont.
15.4.2	1 033 244	1	Ladebuchse mont.
-	1 044 149	1	Ladebuchse mont. <b>(für Schaltkästen mit Ladesicherung)</b>
-	206 829 900	1	Sicherungshalter
-	206 845 900	1	Sicherung ø6,3 x 32 15A (Ladesicherung)

Pos.-Nr.	Artikel-Nr.	Stück	Artikelbezeichnung
a	1)205 528 900	1	Spring-Stop-6kt. Mutter M6
b	1)207 023 700	1	Scheibe DIN 125 - B6,4 PVC
-	205 143 300	1	Unterlegscheibe Naturkautschuk
c	1)207 115 800	2	Senkschraube DIN 965 - M4x8 - 4.8 A3K
d	1)207 136 900	3	Senkschraube DIN 965 - M3x16 - 4.8 A3K
e	1)207 345 000	4	Linsenschraube DIN 966 - M4x20 - 8.8 A3T
f	1)207 625 600	2	Linsenschraube DIN 7985 - M4x28 - 4.8 A3K
h	1)207 342 500	2	Senkschraube DIN 965 - M3x6 - 8.8 A3T
-	400 032 802	1	AT-Schaltkasten mont. (Kabelvariante X)
-	1 032 802	1	Schaltkasten mont. (Kabelvariante X)
15.1	1 032 801	1	Schaltkastenoberteil mont.
15.4	1 036 629	1	Schaltkastenunterteil mont. (Kabelvariante X)
g	1)205 047 400	1	Rundstopfen 22 ø22x1,5
-	1 033 264	1	Schaltkasten mont. (Kabelvariante Y) <b>(Adapterkabel, mont.: Artikel-Nr. 1 034 236 unbedingt mitbestellen)</b>
-	400 033 517	1	AT-Schaltkasten mont. (Kabelvariante X)
-	1 033 517	1	Schaltkasten mont. (Kabelvariante X)
15.1	1 033 265	1	Schaltkastenoberteil mont.
15.4	1 036 629	1	Schaltkastenunterteil mont. (Kabelvariante X)
g	1)206 914 100	1	Staubschutzkappe



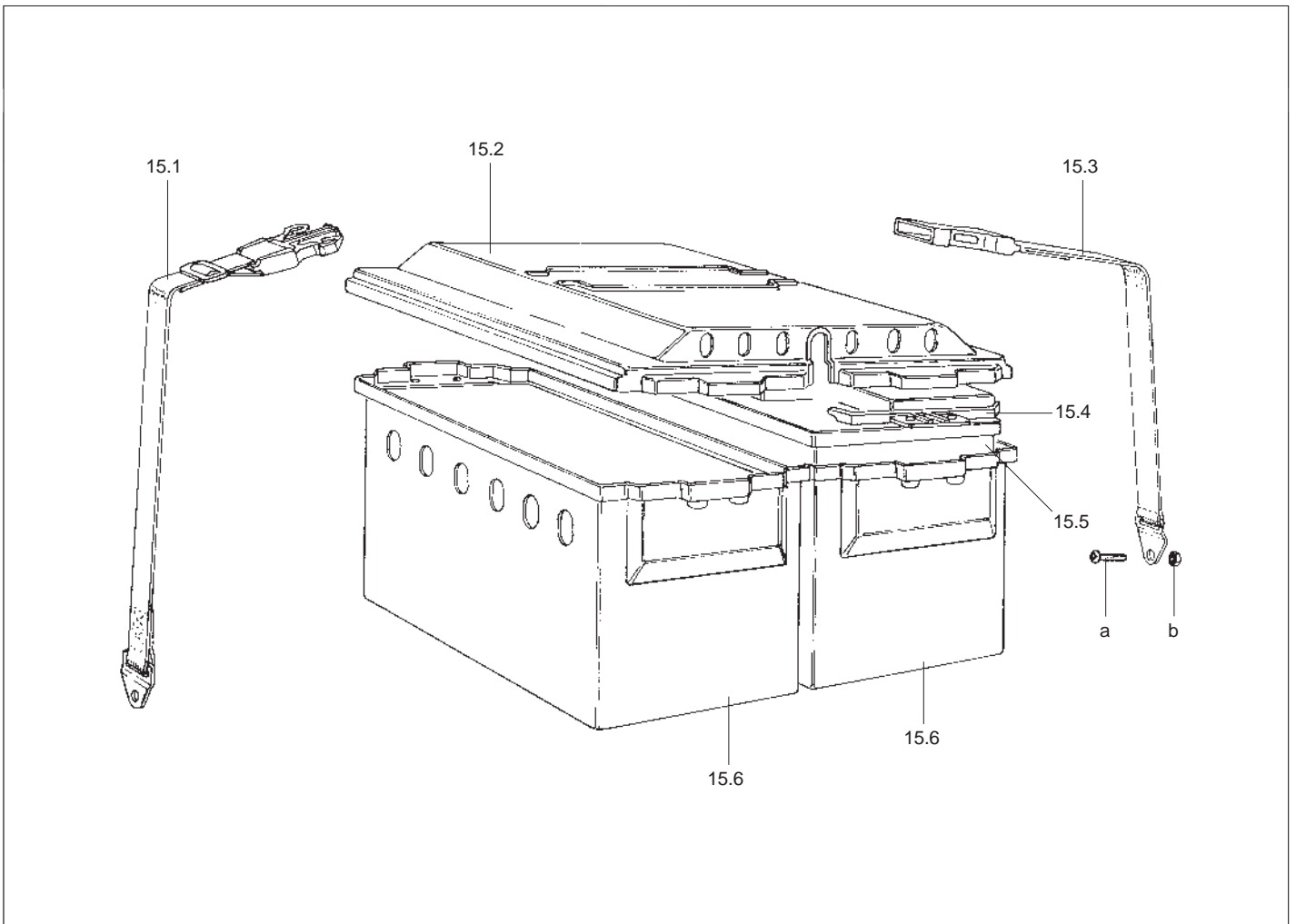
<b>MEYRA</b> ROLLSTÜHLE UND REHABILITATIONSMITTEL	Baugruppe: <b>15 Elektr. Anlage:</b> <b>Kabelbäume und Gehäuse</b>	Modell
	Code:	<b>1.592</b>


<b>MEYRA</b> ROLLSTÜHLE UND REHABILITATIONSMITTEL	Baugruppe: <b>15 Elektr. Anlage:</b> <b>Kabelbäume und Gehäuse</b>	Modell
	Code:	<b>1.592</b>


Pos.-Nr.	Artikel-Nr.	Stück	Artikelbezeichnung
15.1	1 033 168	1	Elektronik-Steuerkabel mont.
15.1	1 033 329	1	Steuerleitung mont. (ab Rahmen-Nr.: 59200150)
15.2	1 033 151	1	Elektronik-Leistungskabel
15.2	1 033 495	1	Leistungskabelbaum mont. (ab Rahmen-Nr.: 59200150)
15.3	208 107 200	1	Elektronik
15.3	408 107 299	1	AT-Elektronik
-	<sup>1</sup> 207 113 000	3	Linsensenkschraube DIN 966 - M5x16 - 4.8 A3K
15.4	1 033 147	2	Rücklichtkabel mont.
15.8	1 032 187	1	Sicherung kpl.
15.8.1	1 032 580	1	Sicherungshalter mont.
15.8.2	206 846 500	1	Sicherung 60A
-	<sup>1</sup> 207 318 500	2	Linsen-Blechschaube DIN 7981 - B4,8x9,5 A3T
15.9	1 033 170	1	Batteriekabelbaum mont.
15.10		1	siehe Schaltkasten mont.
15.11	1 032 799	2	Kontaktplatte mont.
-	1 033 867	2	Kontaktstreifen
a	<sup>1</sup> 207 300 300	4	Linsen-Blechschaube DIN 7981 - B4,8x19 St A3T
*			siehe Kleinteilesatz
15.12	1 033 254	1	Sensorkabel mont.
15.16	1039125	1	Montageplatte mont. Handbremse (Code 74)
15.16a	1039126	1	Montageplatte mont. Handbremse (Code 60)

Pos.-Nr.	Artikel-Nr.	Stück	Artikelbezeichnung
15.5	1 033 516	1	<b>Schaltkastenkabelvariante X</b> Verteilergehäuse mont.
-	<sup>1</sup> 207 110 400	2	Linsenschraube DIN 7985 - M4x10 - 4.8 A3K
15.5.1	1 033 515	1	Adapterplatine mont.
15.5.1	401 033 515	1	AT-Adapterplatine mont.
-	<sup>1</sup> 207 109 600	2	Linsenschraube DIN 7985 - M3x5 - 4.8 A3K
-	208 107 400	2	Abstandshalter H=8
15.6	1 032 588	1	<b>Schaltkastenkabelvariante Y</b> Verteilergehäuse mont.
-	<sup>1</sup> 207 395 000	4	Senk-Blechschaube DIN 7982 - B4,8x19 A3T
15.6.1	1 033 149	1	Adapterplatine mont.
-	<sup>1</sup> 207 109 600	2	Linsenschraube DIN 7985 - M3x5 - 4.8 A3K
-	208 107 400	2	Abstandshalter H=8
15.7	1 034 236	1	Adapterkabel mont.
15.13	1 036 256	1	<b>elektr. Verstellungen (nur mit LCD-Schaltkasten kombinierbar)</b> Verstellgehäuse mont.
15.13.1	401 014 737	1	Verstellplatine mont. <b>(bis 03.99)</b>
15.13.1	8 134 361	1	Verstellplatine mont. <b>(ab 03.99)</b>
15.13.1	408 134 361	1	AT-Verstellplatine mont. <b>(ab 03.99)</b>
-		4	Linsen-Blechschaube DIN 7981 - B3,5x9,5 A3T
15.14	1 036 020	1	Verstellmotorplatine mont. (nur für Code 25) <b>(bis 03.99)</b>
15.15	1 034 848	1	Verstellkabel mont.

**Hinweis:**  
Bei Bestellung der Pos.-Nr. 15.13 für elektr. verstellbaren Rücken (Code 25) bitte die Code 25 unbedingt mit angeben!

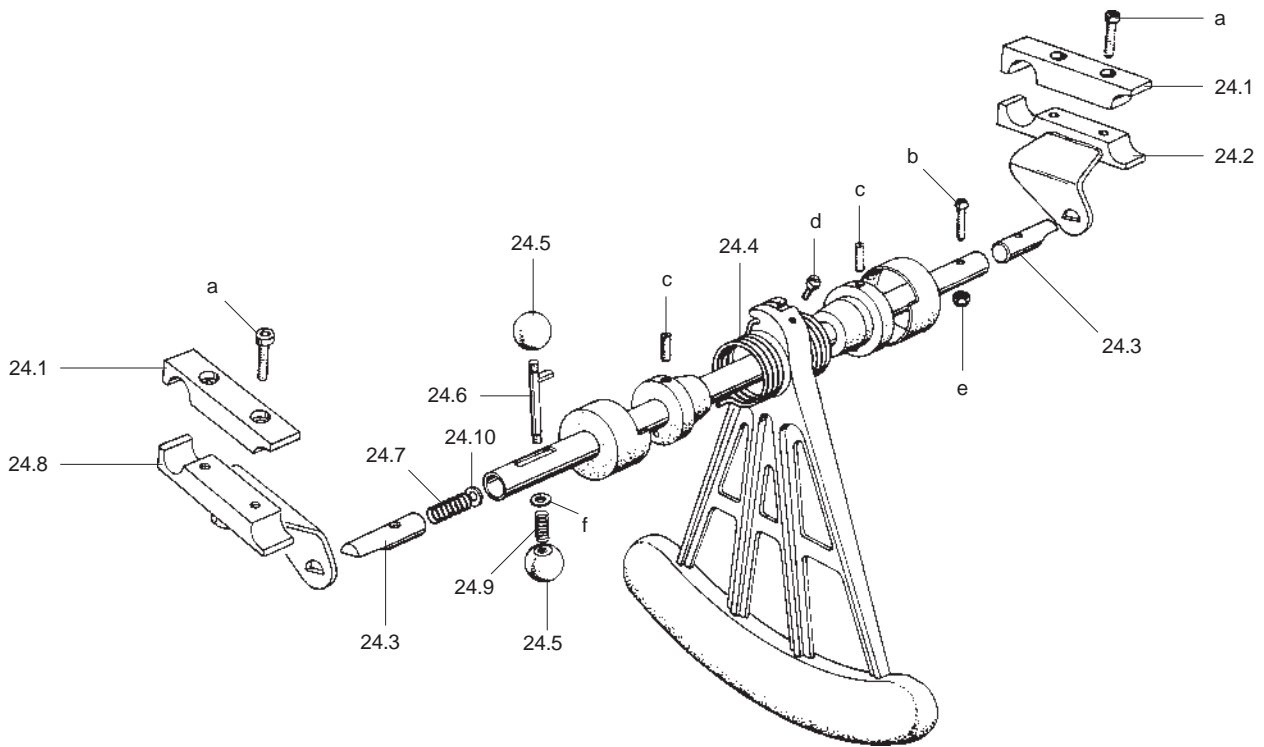



 <small>ROLLSTÜHLE UND REHABILITATIONSMITTEL</small>	Baugruppe: <b>15 Elektr. Anlage: Batterie und Batteriekasten</b> Code: <b>85, 830</b>	Modell <b>1.592</b>


 <small>ROLLSTÜHLE UND REHABILITATIONSMITTEL</small>	Baugruppe: <b>15 Elektr. Anlage: Batterie und Batteriekasten</b> Code: <b>85, 830</b>	Modell <b>1.592</b>

Pos.-Nr.	Artikel-Nr.	Stück	Artikelbezeichnung
15.1	1 033 020	1	Spanngurt rechts kpl.
15.2	205 019 906	1	Batteriekastendeckel
15.3	1 032 201	1	Spanngurt links kpl.
15.4	205 039 906	4	Halter für Batterie
-	<sup>1</sup> /207 157 200	8	Zylinderschraube DIN 84 - M5x20 PVC
-	<sup>1</sup> /207 414 600	8	6kt. Mutter DIN 934 - M5 PA6
15.6	1 033 017	2	Batteriekasten
-	<sup>1</sup> /205 595 600	4	Flachkopfschraube KF - M6x16 - 4.8
-	<sup>1</sup> /207 330 200	4	Scheibe DIN 125 - B6,4 St A3T
-	206 950 200	2	Polklemme (+)
-	206 950 300	2	Polklemme (-)
a	<sup>1</sup> /207 343 300	2	Senkschraube DIN 965 - M6x20 - 8.8 A3T
b	<sup>1</sup> /207 320 100	6	Sicherungsmutter DIN 985 - M6 - 8 A3T

Pos.-Nr.	Artikel-Nr.	Stück	Artikelbezeichnung
<b>Code 85; Antriebsbatterie (Elektrolyt Gel)</b>			
15.5	206 863 100	2	Batterie drysafe 12V 60Ah
-	405 575 799	1	AT-Ladegerät 24V/12A
-	206 915 200	1	Klinkenstecker (am Ladegerät)
<b>Code 80/830; Antriebsbatterie (Elektrolyt Säure)</b>			
15.5	206 862 800	2	Batterie 12V 60Ah mit Säureset
-	205 502 000	1	Säureheber
-	405 576 399	1	AT-Ladegerät Wa 24V/8A
-	206 915 200	1	Klinkenstecker (am Ladegerät)
<b>Code 702; Universal-Ladegerät für Gel- und Säurebatterien</b>			
-	205 576 800	1	Ladegerät 24-40Ah
-	405 576 899	1	AT-Ladegerät 24-40Ah
-	206 915 200	1	Klinkenstecker (am Ladegerät)

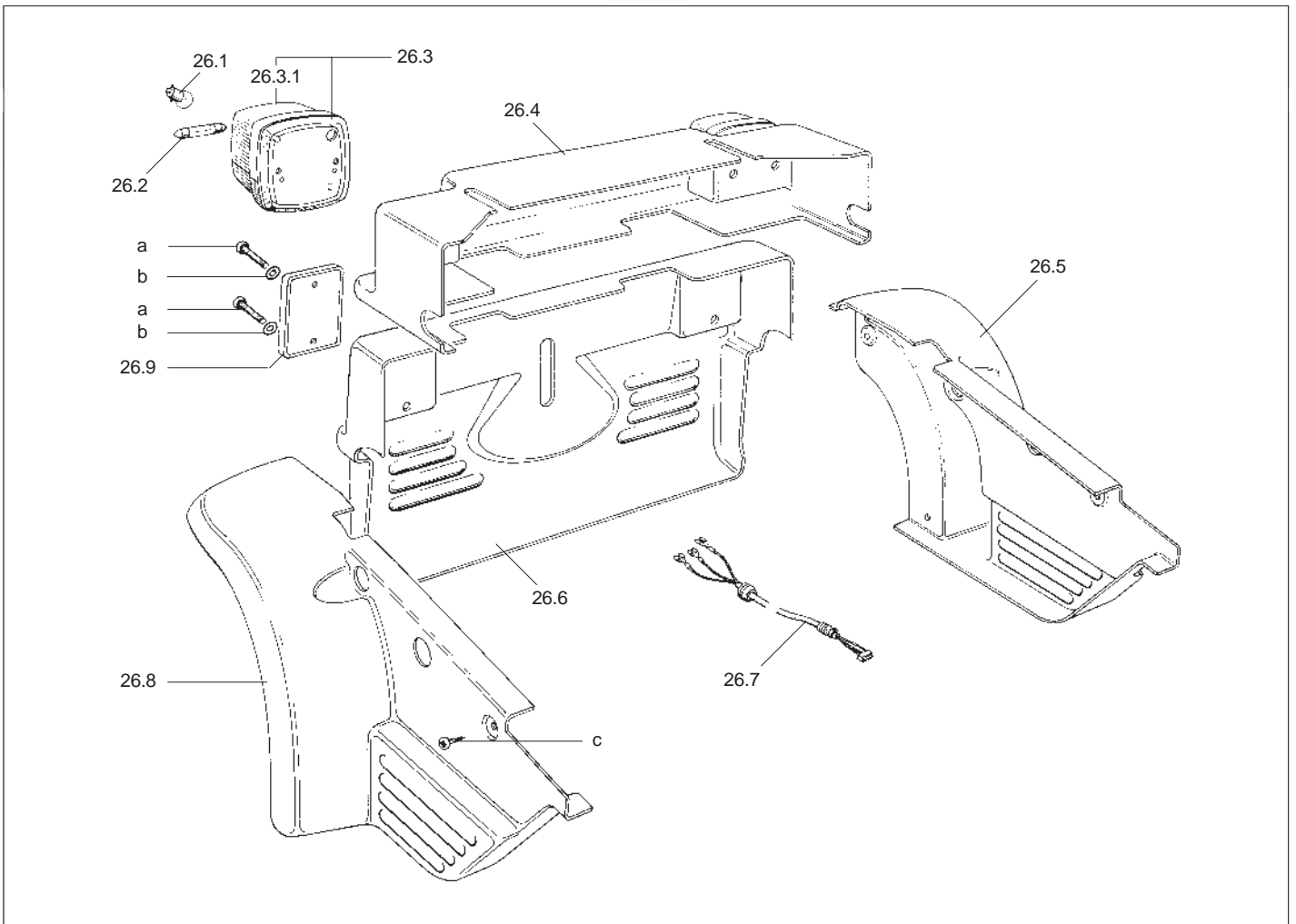



 <small>ROLLSTÜHLE UND REHABILITATIONSMITTEL</small>	Baugruppe: <b>24 Sonstige Codierungen</b>	Modell
	Code:	<b>1.592</b>


 <small>ROLLSTÜHLE UND REHABILITATIONSMITTEL</small>	Baugruppe: <b>24 Sonstige Codierungen</b>	Modell
	Code:	<b>1.592</b>

Pos.-Nr.	Artikel-Nr.	Stück	Artikelbezeichnung
			<b>Code 862; Kanten-Steighilfe</b>
-	1 032 648	1	Kanten-Steighilfe mont.
24.1	1 032 644	2	Klemmstück oben
24.2	1 034 002	1	Halterung links
24.3	1 032 643	2	Verriegelungsbolzen
24.4	206 330 500	1	Drehfeder
24.5	205 001 400	2	Kugelknopf DIN 319 ø25 M6
24.6	1 032 641	1	Sicherungsstift
24.7	206 322 500	1	Druckfeder D-212D
24.8	1 034 003	1	Halterung rechts
24.9	<sup>1</sup> 206 307 300	1	Druckfeder VD - 160
24.10	<sup>1</sup> 205 070 800	1	Scheibe U 20/10,5/1,5 PVC natur

Pos.-Nr.	Artikel-Nr.	Stück	Artikelbezeichnung
a	207 303 400	4	Zylinderschraube DIN 912 - M8x20 - 8.8 A3T
b	<sup>1</sup> 207 380 200	1	Linsenschraube ISO 7380 - M6x30 - 10.9 A3T
c	<sup>1</sup> 207 002 400	2	Gewindestift DIN 551 - M6x20 - 5.8 A3K
d	<sup>1</sup> 207 009 100	2	Zylinderschraube DIN 84 - M4x6 - 5.8 A3K
e	<sup>1</sup> 207 320 100	1	Sicherungsmutter DIN 985 - M6 - 8 A3T
f	<sup>1</sup> 207 424 000	1	Scheibe DIN 125 - B6,4 PVC schwarz




 <small>ROLLSTÜHLE UND REHABILITATIONSMITTEL</small>	Baugruppe: <b>26 Verkleidung</b> Code: <b>210, 226</b>	Modell <b>1.592</b>
--	---	------------------------


 <small>ROLLSTÜHLE UND REHABILITATIONSMITTEL</small>	Baugruppe: <b>26 Verkleidung</b> Code:	Modell <b>1.592</b>
---	---	------------------------

Pos.-Nr.	Artikel-Nr.	Stück	Artikelbezeichnung
26.1	206 820 700	2	Glühbirne 24V/21W Tropfenform
26.2	206 820 800	2	Glühbirne 24V/5W Sofittenform
26.3	1 033 865	2	Schluß-Blinkleuchte
26.3.1	206 868 710	2	Streuscheibe
26.7	1 033 147	2	Rücklichtkabel mont.
26.9	205 528 700	2	Rückstrahler rot
-	1/207 010 800	4	Sicherungsmutter DIN 985 - M5 - 8 A3K
a	1/207 340 200	4	Linsenschraube DIN 7985 - M5x16 - 4.8 A3T
b	1/207 330 100	8	Scheibe DIN 125 - B5,3 St A3T
c	1/207 317 500	6	Linsen-Blechschaube DIN 7981 - B4,8x22 Z2 A3T mit Scheibe DIN 6903
<b>Code 226; Verkleidungsfarbe: Türkisgrün</b>			
26.4	205 127 918	1	Sitzblende wasserblau
26.5	205 128 118	1	Seitenverkleidung links wasserblau
26.6	205 128 018	1	Getriebeabdeckung wasserblau
26.8	205 128 218	1	Seitenverkleidung rechts wasserblau
<b>Code 227; Verkleidungsfarbe: Bordeauxrot</b>			
26.4	205 127 920	1	Sitzblende bordeauxrot
26.5	205 128 120	1	Seitenverkleidung links bordeauxrot
26.6	205 128 020	1	Getriebeabdeckung bordeauxrot
26.8	205 128 220	1	Seitenverkleidung rechts bordeauxrot

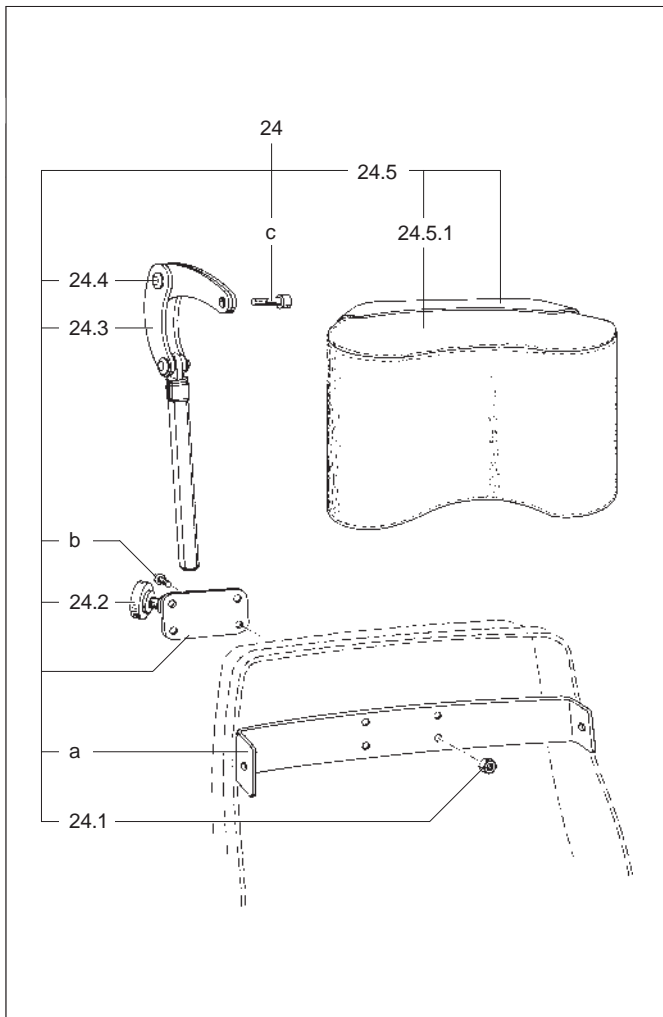
Pos.-Nr.	Artikel-Nr.	Stück	Artikelbezeichnung
			<b>Hinweis:</b> <b>Verkleidungsfarbe: Aubergine-Rot Code 210 ab Rahmen-Nr.: 592 01866 nicht mehr lieferbar!</b>

 <small>ROLLSTÜHLE UND REHABILITATIONSMITTEL</small>	Baugruppe: <b>Zubehör und Kleinteile</b>	Modell
	Code:	<b>1.592</b>

Pos.-Nr.	Artikel-Nr.	Stück	Artikelbezeichnung
-	1 030 503	1	<b>Fahrschlüssel</b> Fahrschlüssel
-	206 820 700	2	<b>Glühlampen</b> Glühlampe 24V/21W Tropfenform (Blinklicht hinten)
-	206 820 800	2	Glühlampe 24V/5W Sofittenform (Rücklicht)
-	206 821 000	2	Glühlampe 24V/3W Kugelform (Scheinwerfer)
-	206 961 100	2	Glühlampe 24V/10W Tropfenform (Blinklicht vorne)
-	1 041 220	1	<b>Interface-Box</b> Universelle Interface-Box kpl.
-	5 005 305	1	<b>Kleinteilesatz</b> Kleinteilesatz (besteht aus Kunststoffgleitern, Verschlussstopfen etc.)
-	205 536 400	1	<b>Lackstifte</b> Ausbesserungs- Lackstift Code 206, Tiefschwarz
-	206 915 200	1	<b>Ladegeräte</b> Klinkenstecker (am Ladegerät)
-	405 575 799	1	AT-Ladegerät 24V/12A (für Code 85)
-	405 576 399	1	AT-Ladegerät Wa 24V/8A (für Code 80/830)
-	205 576 800	1	<b>Code 702</b> Ladegerät 24-40Ah
-	405 576 899	1	AT-Ladegerät 24-40Ah
-	205 530 300	1	<b>Luftpumpe</b> Combi-Pumpe 300mm lang schwarz
-	205 530 310	1	Ersatzschlauch 7x300 mit Schraderventil
-	208 106 300	1	<b>Programmiergerät</b> Programmiergerät DM 40
-	1 039 541	1	Winkelstecker mont. für Programmiergerät
-	1 022 765	1	<b>Service</b> Service-Stecker
-	1 024 869	1	Diagnosepaket kpl.
-	206 846 500	1	<b>Sicherungen</b> Sicherung 60A
-	<sup>1)</sup> 206 846 900	1	Sicherung 5A
-	<sup>1)</sup> 206 847 100	1	Sicherung 2A
-	<sup>1)</sup> 206 847 200	1	Sicherung 7,5A
-	<sup>1)</sup> 206 847 300	1	Sicherung 20A
-	206 845 900	1	Sicherung ø6,3 x 32 15A
-	5 005 485	1	<b>Umbausätze</b> Umbausatz von Sprint auf Sprint-Recaro
			<b>Hinweis:</b> Bei Bestellung der Art.-Nr.: 5 005 485 bitte unbedingt die gewünschte Bedienungsseite und die Codierungen der Recaromodule angeben!
-	1 034 832	1	<b>Code 539; Verstärkte Hupe</b> Verstärkte Hupe mont.
-	209 004 200	1	Hupe 24V
-	1 036 021	1	Hupplatine mont.
-	<sup>1)</sup> 207 109 800	2	Linsenschraube DIN 7985 - M3x4 - 4.8 A3K
-	1 034 835	1	Verbindungskabel mont.
-	1 034 837	1	Zuleitungskabel mont.

 <small>ROLLSTÜHLE UND REHABILITATIONSMITTEL</small>	Baugruppe: <b>Zubehör und Kleinteile</b>	Modell
	Code:	<b>1.592</b>

Pos.-Nr.	Artikel-Nr.	Stück	Artikelbezeichnung
-	1 012 453	1P. <sup>2)</sup>	<b>Code 822; Schuhanschnall - Riemen</b> Schuhanschnallriemen
-	1 012 398	1P. <sup>2)</sup>	<b>Code 823; Fersenhalter</b> Fersenhalter
-	205 538 200	1	<b>Code 833; Sicherheitsgurt</b> Sicherheitsgurt 1100mm lang
-	205 535 200	1	<b>Code 920; Schlupfsack für Erwachsene</b> Schlupfsack für Erwachsene
-	205 534 700	1	<b>Code 921; Schlupfsack für Jugendliche</b> Schlupfsack für Jugendliche
-	205 537 700	1	<b>Code 924; Plastikabdeckhaube</b> Abdeckhaube
-	1 033 334	1	<b>Code 927; Rückspiegel</b> Rückspiegel mont.
-	205 029 500	1	<b>Code 936; Rutschbrett</b> Rutschbrett
-	1 045 195	1P. <sup>2)</sup>	<b>Code 947; Befestigungsvorrichtung für Zubehör</b> Befestigungsvorrichtung
-	205 538 400	1	<b>Code 951; Zubehörnetz</b> Krankenstuhlnetz
-	205 642 506	1	<b>Code 962; Rucksack</b> Rucksack Universal mit Außenfach
-	205 634 300	1	<b>Code 965; Rückentasche groß Sitzbreite 40-46 cm</b> Rückentasche Sitzbreite 40-46cm
-	205 634 200	1	<b>Code 966; Rückentasche mittel Sitzbreite 30-38 cm</b> Rückentasche Sitzbreite 30-38cm
-	1 039 491	1	<b>Code 970; Stock-Halter</b> Stockhalter mont.
-	1 038 343	1	<b>Code 988; Beinschutzdecke</b> Beinschutzdecke (Code 40; Sitzbreite 40cm)
-	1 045 969	1	Beinschutzdecke (Code 43; Sitzbreite 43cm)
-	1 045 970	1	Beinschutzdecke (Code 48; Sitzbreite 48cm)



Pos.-Nr.	Artikel-Nr.	Stück	Artikelbezeichnung
<b>Code 956; Kopfstütze</b>			
24	1 036 245	1	Kopfstütze mont. ( <b>Code 40</b> )
24	1 036 246	1	Kopfstütze mont. ( <b>Code 43</b> )
24	1 036 247	1	Kopfstütze mont. ( <b>Code 48</b> )
24.1	<sup>1</sup> 205 528 900	4	Spring-Stop-6kt. Mutter M6
24.2	205 024 400	1	Handrad mit Schraube ø40 DIN 933 - M8x20 - 8.8 VZ
24.3	209 004 300	1	Teleskophalterung für Kopfstütze
24.4	5 005 439	1	Verschraubungssatz (Kopfstütze)
24.5	1 036 244	1	Kopfstützenpolster mont.
24.5.1	1 036 243	1	Kopfstützenpolster
a	1 036 239	1	Aufnahmeblech
b	<sup>1</sup> 207 340 100	4	Linsenschraube DIN 7985 - M6x16 - 4.8 A3T
c	<sup>1</sup> 207 301 400	1	Zylinderschraube DIN 912 - M6x25 - 12.9 A3T
-	<sup>1</sup> 207 330 200	1	Scheibe DIN 125 - B6,4 St A3T

Notizen

## Schaltplan für Schaltkasten mit Dioden (LED) (Code 415)

### Legende

S1 Schlüsselschalter und Ladebuchse  
 H1 Hupe  
 X1 Schaltkastenstecker 15+2pol.  
 F1 Ladesicherung

#### Kulissensteuerung:

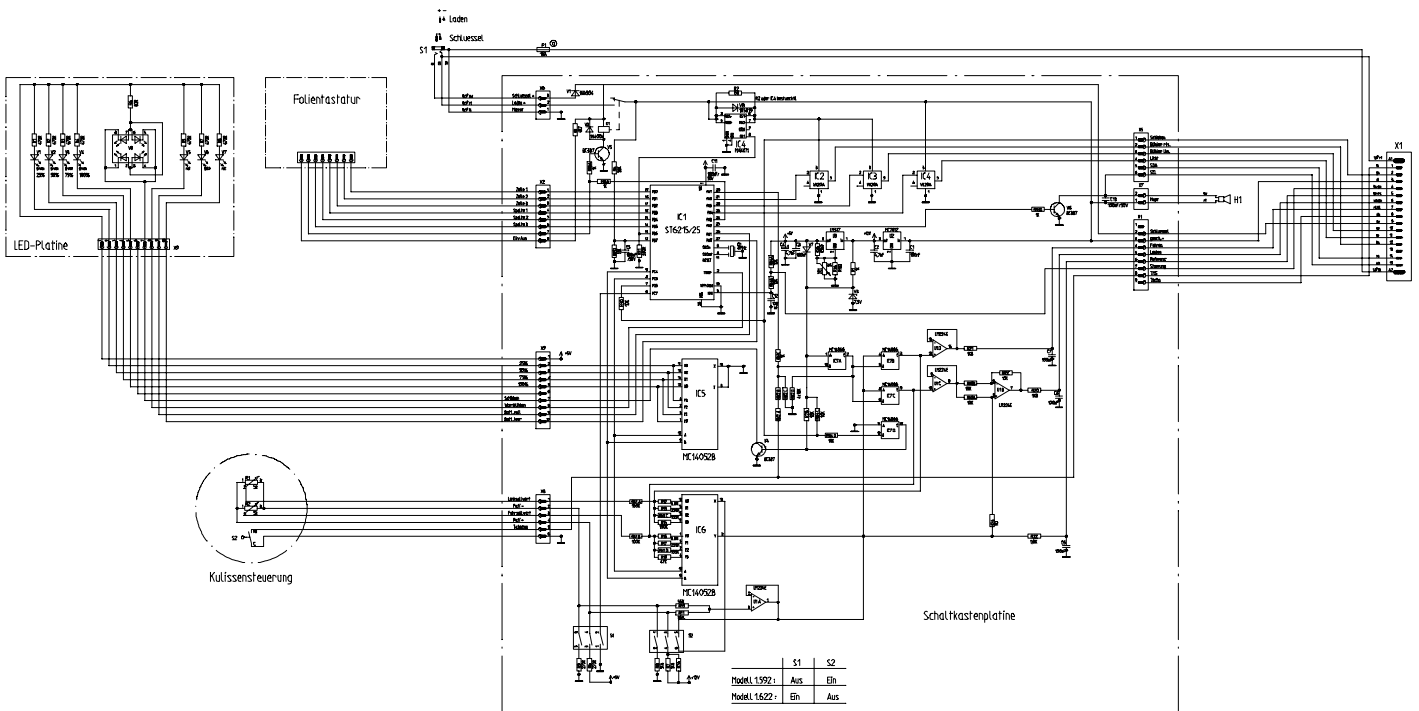
R1 Fahrpotentiometer 5K  
 R2 Lenkpotentiometer 5K  
 S2 Totmann/ Sicherheitsschalter

#### LED-Platine:

V1 Geschwindigkeitsvorwahl 25%  
 V2 Geschwindigkeitsvorwahl 50%  
 V3 Geschwindigkeitsvorwahl 75%  
 V4 Geschwindigkeitsvorwahl 100%  
 V5 Anzeige Warmblinklicht  
 V6 Anzeige Batterie  
 V7 Anzeige Batterie leer  
 V8 Anzeige Schiebebetrieb

#### Schaltkastenplatine:

X1/X5 Steckverbindung Schaltkasten  
 X2 Steckverbindung Folientastatur  
 X3 Steckverbindung Kulissensteuerung  
 X6 Steckverbindung Fahr Schlüssel/Ladebuchse  
 X7 Steckverbindung verst. Hupe  
 X9 Steckverbindung LED-Platine



# Schaltplan für Schaltkastenanzeige mit Display (LCD) (Code 416)

## Legende

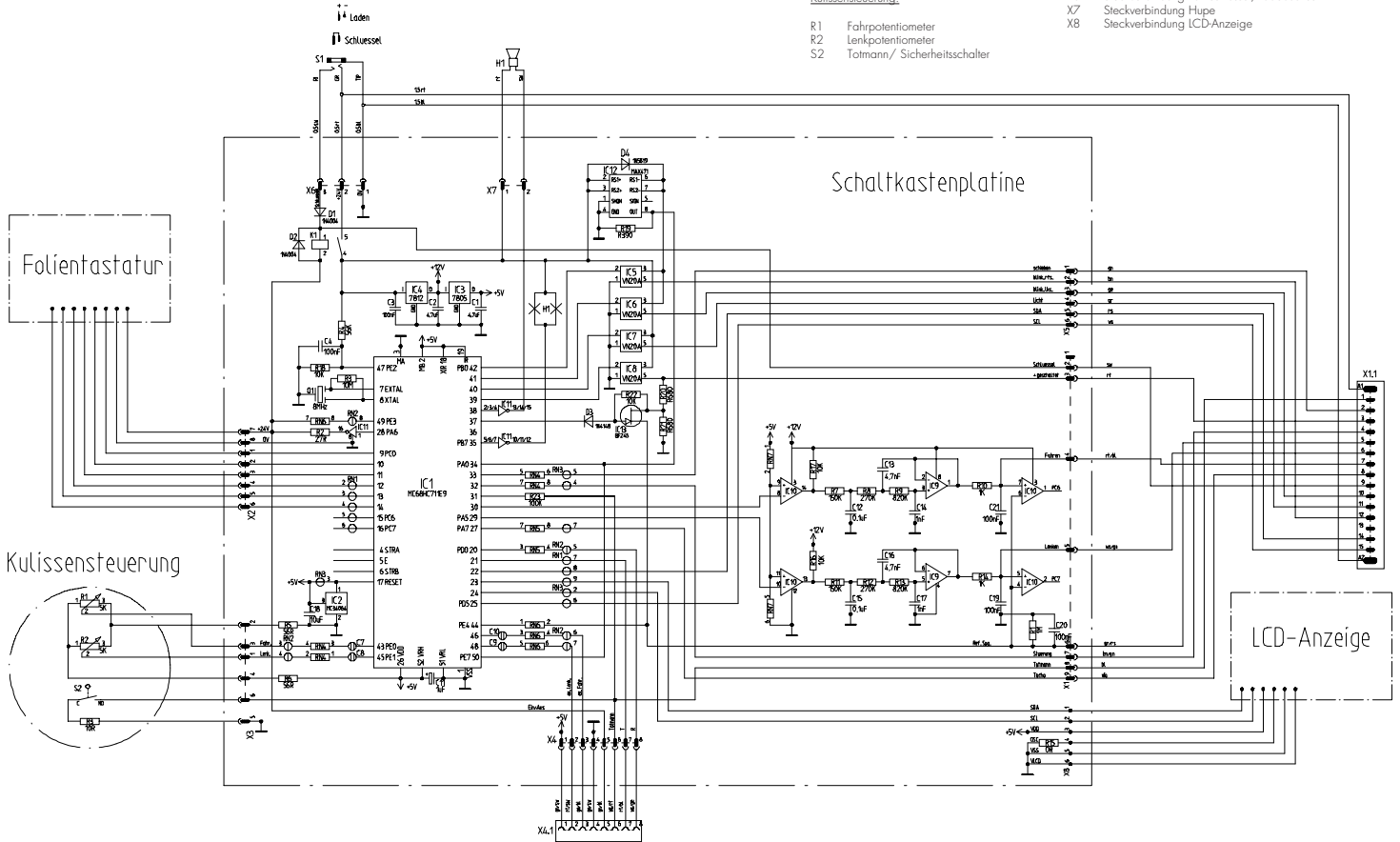
- S1 Schlüsselschalter und Ladebuchse
- H1 Hupe
- X1.1 Schaltkastenstecker 1.5+2pol.
- X4.1 Servicestecker

### Kulissensteuerung:

- R1 Fahrpotentiometer
- R2 Lenkpotentiometer
- S2 Totmann/ Sicherheitsschalter

### Schaltkastenplatine:

- X1/X5 Steckverbindung Schaltkastenkabel
- X2 Steckverbindung Folientastatur
- X3 Steckverbindung Kulissensteuerung
- X4 Steckverbindung Servicebuchse
- X6 Steckverbindung Fahrchlüssel/Ladebuchse
- X7 Steckverbindung Hupe
- X8 Steckverbindung LCD-Anzeige



# Schaltplan für Verteilergehäuse und angeschlossene Komponenten

## Legende

- G1 Batterie 12V
- G2 Batterie 12V
- F1 Batteriekreissicherung 60A
- Y1 Magnetbremse links
- Y2 Magnetbremse rechts
- M1 Fahrmotor links
- M2 Fahrmotor rechts
- X3 Steckadapterplatte Seitenteil links
- X4 Steckadapterplatte Seitenteil rechts
- S1 Tacho-Magnetsensor
- S2 Fahr- Schiebeshalter
- S3 Handbremschalter
- S4 externer Fahr Schlüssel (Code S45)

## Elektronik:

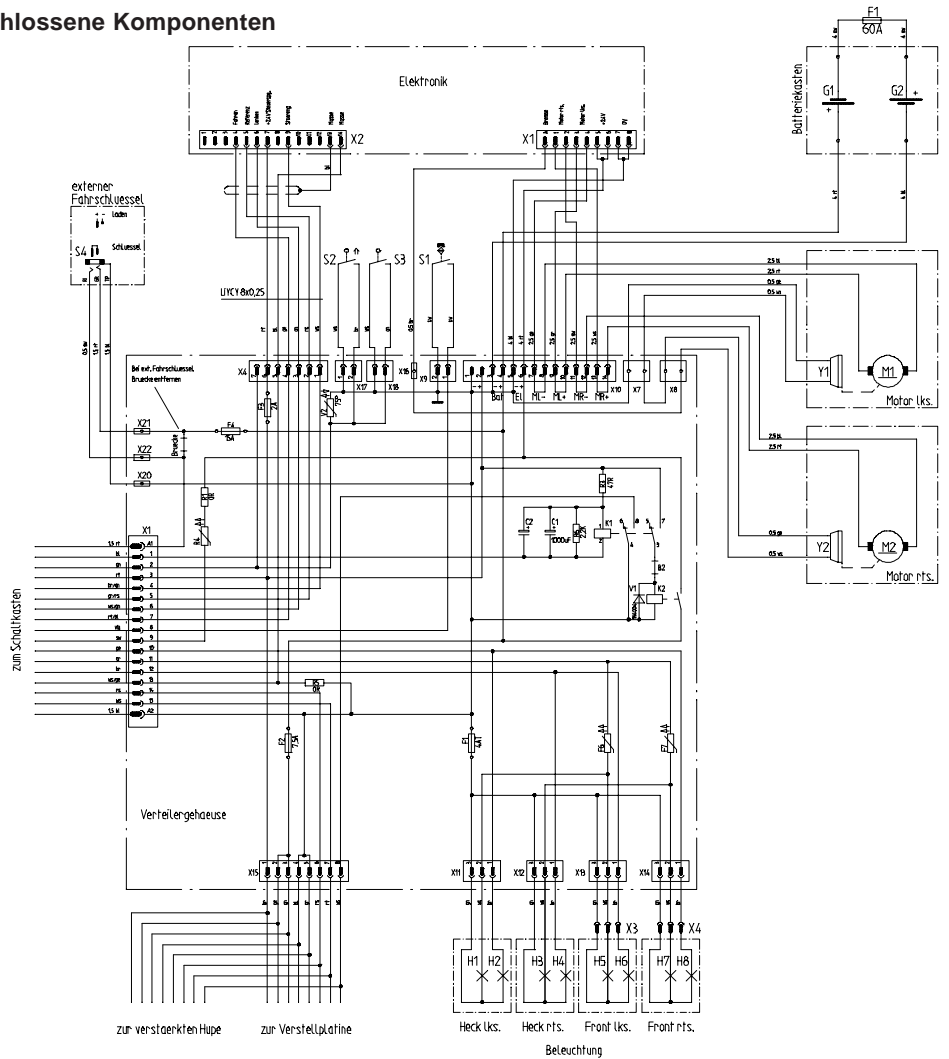
- X1 9-pol. Leistungsstecker
- X2 14-pol. Steuerstecker

## Beleuchtung:

- H1 Rücklicht links
- H2 Blinklicht hinten links
- H3 Rücklicht rechts
- H4 Blinklicht hinten rechts
- H5 Scheinwerfer links
- H6 Blinklicht vorne links
- H7 Scheinwerfer rechts
- H8 Blinklicht vorne rechts

## Verteilergehäuse (Adapterplatte):

- X1 1,5+2-pol. Schaltkastensteckverbindung
- X4 7-pol. Elektronik-Steuersteckverbindung
- X7 Magnetbremsenklemme links
- X8 Magnetbremsenklemme rechts
- X9 2-pol. Tacho-Steckverbindung
- X10 1,4-pol. Versorgungssteckverbindung
- X11 Beleuchtungssteckverbindung hinten links
- X12 Beleuchtungssteckverbindung hinten rechts
- X13 Beleuchtungssteckverbindung vorne links
- X14 Beleuchtungssteckverbindung vorne rechts
- X15 Verstell-Zuleitungssteckverbindung
- X16 Magnetbremsen-Zuleitungssteckverbindung
- X17 Fahr- Schiebeshalter
- X18 Handbremschalter
- X20 Steckverbindung externer Fahr Schlüssel und Ladebuchse
- X21 Steckverbindung externer Fahr Schlüssel und Ladebuchse
- X22 Steckverbindung externer Fahr Schlüssel und Ladebuchse



# Schaltplan für elektr. Verstellungen bis 03.99

## Legende

Sitzkantelung Code 118:

M1 Kantelmotor

Rückenverstellung Code 25:

M2 Rückenverstellmotor

S1 Schalter für Geschwindigkeitsreduzierung

Beinstütze Code 86:

M3 Beinstützmotor rechts

M4 Beinstützmotor links

Verstellgehäuse:

X1 Steckverbindung Rückenverstellung

X2 Steckverbindung Beinstützverstellung

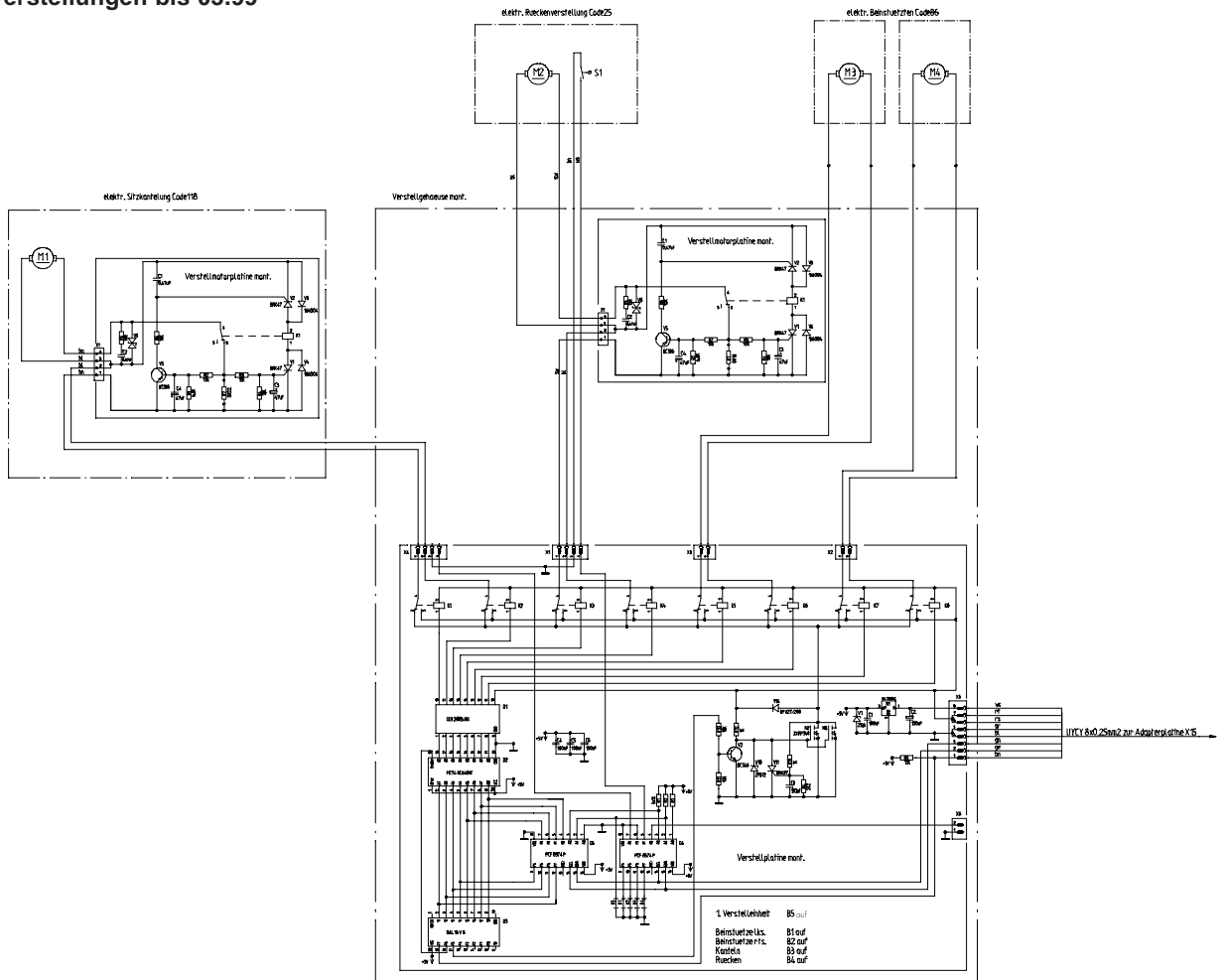
X3 Steckverbindung Beinstützverstellung

X4 Steckverbindung Sitzkantelung

X5 Verstell-Zuleitungssteckverbindung

Verstellmotorplatine Code 25:

X1 Motorsteckverbindung



## Schaltplan für elektr. Verstellungen ab 03.99

### Legende

Sitzkantelung Code 118:

M2 Kantelmotor

Rückenverstellung Code 25:

M1 Rückenverstellmotor

S1 Schalter für Geschwindigkeitsreduzierung

Sitzhöhenverstellung Code 27:

M5 Rückenverstellmotor

S2 Schalter für Geschwindigkeitsreduzierung

Beinstütze Code 86:

M3 Beinstützmotor rechts

M4 Beinstützmotor links

Verstellgehäuse:

X1 Steckverbindung Sitzkantelung

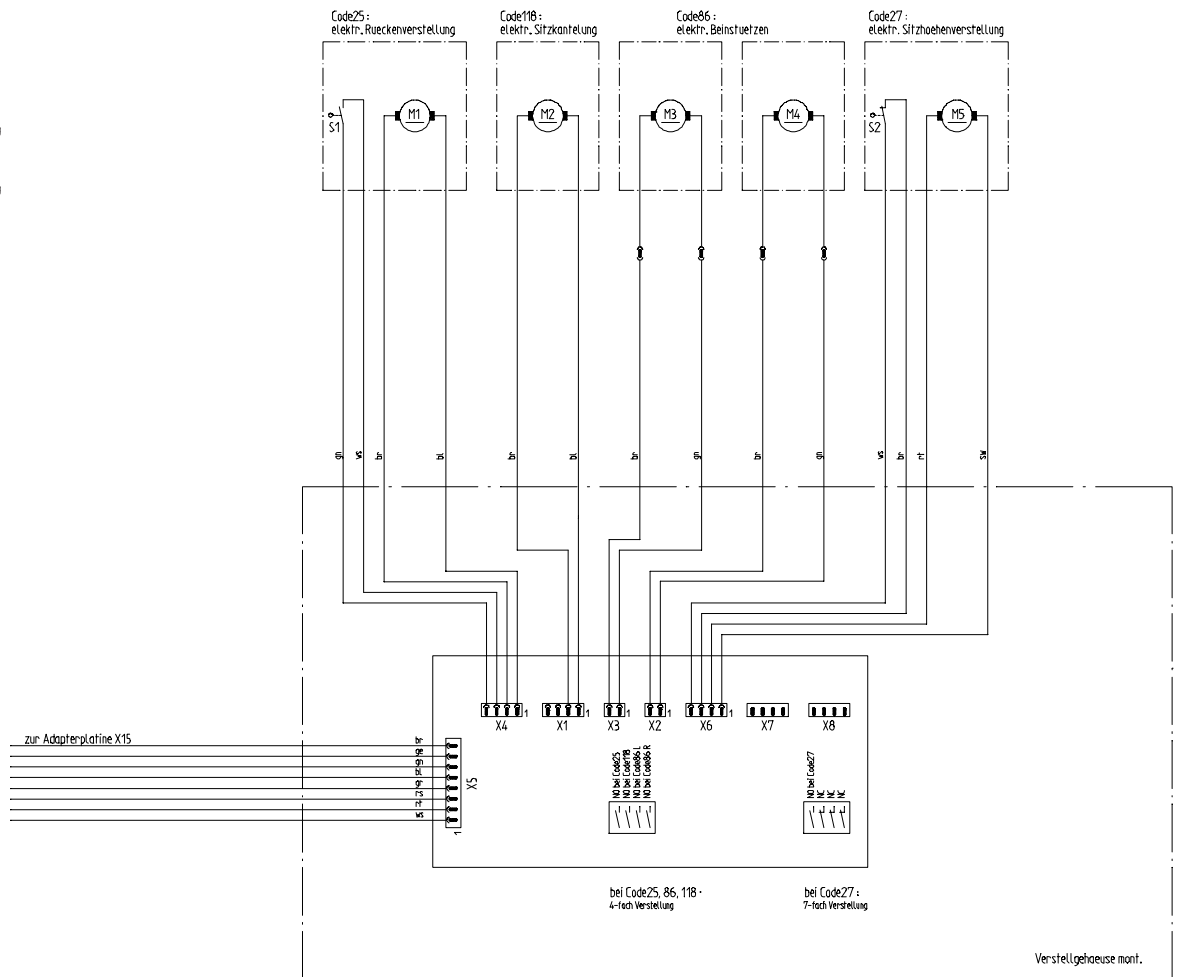
X2 Steckverbindung Beinstützverstellung

X3 Steckverbindung Beinstützverstellung

X4 Steckverbindung Rückenverstellung

X5 Verstell-Zuleitungssteckverbindung

X6 Steckverbindung Sitzverstellung



# **MEYRA®**

**ROLLSTÜHLE UND REHABILITATIONSMITTEL**

MEYRA • Wilhelm Meyer GmbH & Co. KG  
Firmensitz: Meyra-Ring 2  
D-32689 Kalletal-Kalldorf  
Telefon (05733) 922-0  
Telefax: (05733) 922331/332  
Postanschrift:  
Postfach 1703 • D-32591 Vlotho  
Internet: <http://www.meyra.de>  
e-mail: [info@meyra.de](mailto:info@meyra.de)

Artikel-Nr.	Preis/STK in EURO	Artikel-Nr.	Preis/STK in EURO	Artikel-Nr.	Preis/STK in EURO	Artikel-Nr.	Preis/STK in EURO	Artikel-Nr.	Preis/STK in EURO	Artikel-Nr.	Preis/STK in EURO
1003012	4,44	1033265	888,00	1036120	39,00	5005528	2552,00	205530310	4,67	405575799	514,00
1010140	1,11	1033281	116,00	1036219	686,00	5005610	240,00	205536400	16,12	405576399	371,00
1010493	10,01	1033491	74,00	1036222	26,50	5005724	7,22	205576800	566,00	405576899	423,00
1010494	10,01	1033514	214,00	1036224	81,00	5005741	7,22	205592000	6,67	408107299	800,00
1021351	13,89	1033515	214,00	1036256	424,00	5005921	70,50	205592600	1,22	408134361	198,00
1021486	5,00	1033516	272,00	1036259	14,45	5005995	2758,00	205595600	1,00		
1022616	13,89	1033517	1096,00	1036261	14,45	5006006	1118,00	205596100	1,39		
1029440	4,44	1033642	38,00	1036265	56,00	5006007	1118,00	205596200	1,77		
1029627	5,55	1033860	35,00	1036276	222,00	5006008	1774,00	205596400	0,61		
1029643	17,22	1033865	28,50	1036629	214,00	5006009	1774,00	205598000	1,00		
1029644	4,44	1033867	1,11	1039215	84,00	5006010	1774,00	205603100	4,05		
1029645	17,22	1033873	6,11	1039216	84,00	5006011	1774,00	206111900	11,11		
1029647	4,44	1033874	176,00	1040052	318,00	8086066	10,79	206117302	27,50		
1029648	17,22	1033876	10,01	1041186	3554,00	8134361	272,00	206117402	27,50		
1029743	84,00	1033984	18,33	1041187	3554,00	201700500	1,22	206117406	27,50		
1029749	116,00	1033985	32,50	1042165	178,00	205000306	2,23	206206400	62,50		
1030271	148,00	1033991	7,94	1044149	35,00	205001400	3,11	206247102	95,00		
1030275	26,50	1033997	96,50	1044601	82,00	205001700	2,84	206247106	95,00		
1030496	132,00	1034002	55,50	1044606	82,00	205012906	24,00	206247112	17,78		
1030503	6,67	1034003	55,50	1044607	164,00	205013200	2,16	206247116	17,78		
1030513	544,00	1034004	84,00	1044621	82,00	205013406	2,61	206247120	13,89		
1030514	61,00	1034236	55,00	1044622	82,00	205016006	1,50	206247200	25,00		
1030518	126,00	1034421	116,00	1044623	164,00	205019906	43,50	206303900	2,16		
1031646	580,00	1034422	702,00	1044627	82,00	205021600	4,17	206305400	2,84		
1032187	33,50	1034423	1500,00	1044628	82,00	205024400	2,33	206307300	1,39		
1032201	12,78	1034424	702,00	1044629	164,00	205035006	2,45	206322500	2,94		
1032400	25,00	1034425	1500,00	1044637	44,50	205035506	6,67	206322700	1,77		
1032527	298,00	1034429	132,00	1044638	130,00	205035606	6,11	206330500	37,50		
1032528	210,00	1034443	116,00	1044639	130,00	205038406	5,55	206503200	13,34		
1032541	61,00	1034482	3,89	1044640	258,00	205038806	1,72	206503300	13,34		
1032542	168,00	1034484	702,00	1044641	18,33	205039906	5,55	206820700	5,22		
1032543	128,00	1034485	702,00	1044650	3,89	205042706	2,94	206820800	4,00		
1032545	148,00	1034486	1500,00	1045008	17,22	205070800	0,89	206821000	2,72		
1032548	61,00	1034487	1500,00	1045010	81,00	205102706	290,00	206829900	6,11		
1032549	298,00	1034488	580,00	1045012	130,00	205102806	290,00	206845900	3,95		
1032550	210,00	1034491	132,00	1045013	188,00	205102906	290,00	206846500	4,00		
1032552	168,00	1034493	580,00	1045015	17,22	205103011	290,00	206846900	0,78		
1032553	128,00	1034503	802,00	1045017	81,00	205103111	290,00	206847100	1,00		
1032580	30,00	1034504	802,00	1045018	130,00	205103211	290,00	206847200	0,78		
1032588	272,00	1034667	194,00	1045019	188,00	205103606	290,00	206847300	0,78		
1032597	13,34	1034673	14,45	1045021	17,22	205103611	290,00	206855010	50,50		
1032598	13,34	1034674	14,45	1045065	81,00	205104006	32,50	206855030	19,45		
1032602	8,89	1034675	14,45	1045066	130,00	205104306	32,50	206855040	1,50		
1032604	396,00	1034677	87,00	1045067	188,00	205112506	4,12	206855050	154,00		
1032605	396,00	1034683	1380,00	1045195	82,00	205124606	152,00	206855060	9,45		
1032606	802,00	1034684	9,45	1045471	940,00	205127909	132,00	206855070	31,00		
1032607	4,44	1034686	940,00	5005234	10,01	205127918	132,00	206855300	772,00		
1032610	802,00	1034694	140,00	5005252	388,00	205128009	162,00	206863100	249,00		
1032616	3,89	1034695	860,00	5005253	61,00	205128018	162,00	206868710	17,78		
1032617	10,01	1034832	180,00	5005273	61,00	205128109	178,00	206915200	13,89		
1032619	702,00	1034845	11,11	5005274	40,50	205128118	178,00	206950200	7,22		
1032641	10,57	1034848	26,50	5005275	11,67	205128209	178,00	206950300	7,22		
1032643	29,50	1034854	47,50	5005276	61,00	205128218	178,00	206961010	12,22		
1032644	31,00	1034858	32,50	5005277	388,00	205143300	1,06	206961100	4,67		
1032648	318,00	1034861	7,78	5005280	124,00	205144800	0,72	206961300	4,12		
1032682	702,00	1034862	1380,00	5005281	224,00	205160606	152,00	206961400	15,56		
1032683	1500,00	1034864	17,22	5005282	224,00	205160706	152,00	206961420	11,67		
1032684	1500,00	1034868	140,00	5005283	25,00	205160906	204,00	206961430	0,50		
1032704	4,44	1034875	89,00	5005291	388,00	205202606	21,00	207022400	0,34		
1032709	32,00	1034876	89,00	5005292	104,00	205202706	21,00	207112400	0,39		
1032799	33,50	1034883	420,00	5005302	104,00	205204306	4,34	207112500	0,39		
1032801	722,00	1034980	69,50	5005305	16,12	205205806	1,39	207124500	0,34		
1032802	980,00	1034981	420,00	5005306	61,00	205206506	3,34	207128400	0,39		
1032804	488,00	1034982	69,50	5005433	330,00	205207106	8,89	207157200	0,78		
1032993	19,49	1034983	16,67	5005434	330,00	205208006	17,22	207414600	0,44		
1033001	134,00	1034984	9,45	5005435	330,00	205208506	5,55	207630000	0,34		
1033002	3554,00	1034987	2366,00	5005437	37,50	205209706	7,78	207907700	0,83		
1033008	84,00	1036020	81,00	5005438	71,50	205209806	6,11	208107200	1204,00		
1033009	84,00	1036038	1114,00	5005439	10,55	205209906	7,22	400032802	514,00		
1033017	61,00	1036043	1114,00	5005442	330,00	205210006	15,00	400032804	312,00		
1033020	15,56	1036046	1114,00	5005443	330,00	205210106	2,06	400033517	576,00		
1033147	18,89	1036047	1114,00	5005444	330,00	205502000	13,89	401014737	210,00		
1033149	214,00	1036050	1114,00	5005445	180,00	205506000	1,50	401036219	522,00		
1033151	46,00	1036051	1114,00	5005446	62,50	205518000	1,67	401040052	212,00		
1033168	58,50	1036053	47,50	5005447	62,50	205523300	1,67	405005323	1640,00		
1033170	12,78	1036054	47,50	5005448	44,50	205528700	3,00	405005324	1640,00		
1033244	35,00	1036114	1380,00	5005502	142,00	205528900	1,50	405005527	1640,00		
1033254	15,56	1036117	1380,00	5005527	2552,00	205530300	21,00	405005528	1640,00		

Alle Preise zuzüglich MwSt und gültig bis 31.12.04